

KÜTTESEADMETE TEHAS

ELEKTROMET

Poland, 48-100 Głubczyce, Gołuszowice 53, tel./faks + 48 77 485 39 70
www.elektromet.com.pl, elektromet@elektromet.com.pl

WJ TÜÜPI ELEKTRILISED VEESOOJENDID



Versionon „ÜMAR“	Versionon „VENUS“	Versionon „TYTAN 2000“	Versionon „MISTER“
WJ 20 <input type="checkbox"/>	WJ 40 <input type="checkbox"/>	WJ 40 <input type="checkbox"/>	WJ 40 <input type="checkbox"/>
WJ 40 <input type="checkbox"/>	WJ 60 <input type="checkbox"/>	WJ 60 <input type="checkbox"/>	WJ 60 <input type="checkbox"/>
WJ 60 <input type="checkbox"/>	WJ 80 <input type="checkbox"/>	WJ 80 <input type="checkbox"/>	WJ 80 <input type="checkbox"/>
WJ 80 <input type="checkbox"/>	WJ 100 <input type="checkbox"/>	WJ 100 <input type="checkbox"/>	WJ 100 <input type="checkbox"/>
WJ 100 <input type="checkbox"/>	WJ 120 <input type="checkbox"/>	WJ 120 <input type="checkbox"/>	WJ 120 <input type="checkbox"/>
WJ 120 <input type="checkbox"/>	WJ 140 <input type="checkbox"/>	WJ 140 <input type="checkbox"/>	WJ 140 <input type="checkbox"/>
WJ 140 <input type="checkbox"/>	WJ/W 80 <input type="checkbox"/>		
	WJ/W 100 <input type="checkbox"/>		
	WJ/W 140 <input type="checkbox"/>		

märg kütteelement <input type="checkbox"/>		
kuiv kütteelement 2 x 0,8 kW <input type="checkbox"/>	vertikaalne <input type="checkbox"/>	tsingitud <input type="checkbox"/>
kuiv kütteelement 1,5 kW <input type="checkbox"/>	horisontaalne <input type="checkbox"/>	emaileeritud <input type="checkbox"/>

Kasutusjuhend

1. SISSEJUHATUS

Elektrilised veesoojendid WJ (kütteelemendiga) ja WJ/W (kütteelemendiga ja spiraal-
toruga) on mõeldud vee soojendamiseks ja soojana hoidmiseks. Veesoojendit võib kasu-
tada olmetingimustes ja elamutes, asutustes, kauplustes, toitlustusasutustes jne.
Toodetavad versioonid:

- Versioon "ÜMAR" - WJ-tüüpi silinderkorpusega elektrilised veesoojendid ,
- Versioon "VENUS" – uuendatud silinderkorpusega WJ-tüüpi elektrilised veesoojendid,
- Versioon "VENUS PLUS" - WJ/W-tüüpi uuendatud silinderkorpusega ja spiraal-
toruga elektrilised veesoojendid,
- Versioon "TYTAN 2000" – tahukaskorpusega WJ-tüüpi elektrilised veesoojendid ,
- Versioon "MISTER" – WJ-tüüpi silinderkorpusega ja polüuretaan-soojustusega elektri-
lised veesoojendid .

Toodetakse kahte tüüpi küttekehasid lülitamiseks maandusjuhtmega elektrivõrku:

- 230V küttekeha ühefaasilisel toitevoolul,
- 400V küttekeha kolmefaasilisel toitevoolul.

Kuiva kütteelemendiga veesoojendite puhul võib kütteelementi vahetada veepaaki tühjen-
damata.

Veesoojendid on mõeldud ühendamiseks veevõrguga, mille maksimaalsurve on 0,6 MPa.

Versiooni „ÜMAR“ veesoojendid on saadaval kahes variandis:

- töötamiseks vertikaalasendis,
- töötamiseks horisontaalasendis.

Ülejäänud versioonide veesoojendid töötavad üksnes vertikaalasendis.

2. TEHNILISED ANDMED

Töösurve 0,6 MPa

Veevarustuse sisend- ja väljundühendused 1/2"

Spiraaltoru, veeringluse süsteem ja temperatuuriandurid 1/2"

Spiraaltoru andur 1" (WJ/W 140)

Veeringluse ühendus 3/4" (WJ/W 140)

Temperatuuriandur 1/2" (WJ/W 140)

230V ühefaasiline küttekeha:

Küttekeha nimivõimsus 1,5 kW või 2 x 0,8 kW

Voolutugevus 6,5 A

Töötemperatuur 35 °C - 80 °C

400V - kolmefaasiline küttekeha:

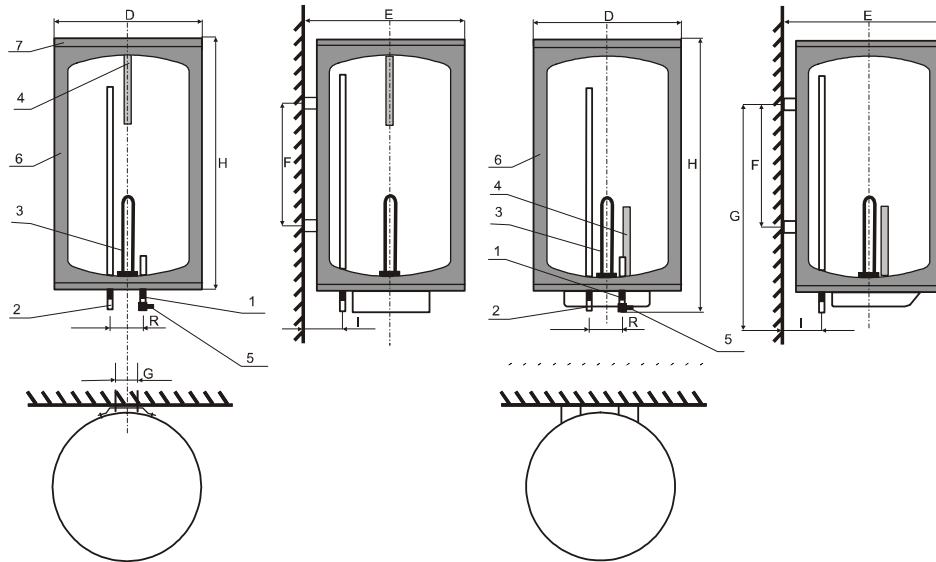
Küttekeha nimivõimsus 3 kW

Voolutugevus 3 x 2,5 A

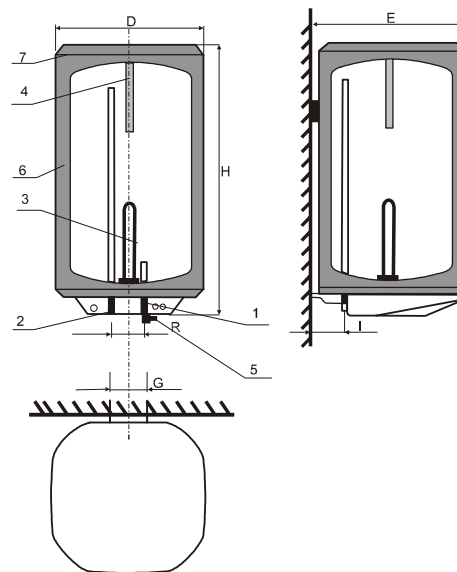
Töötemperatuur 5 °C - 75 °C

Versioonid „ÜMAR“ ja „VENUS“

Versioon „MISTER“

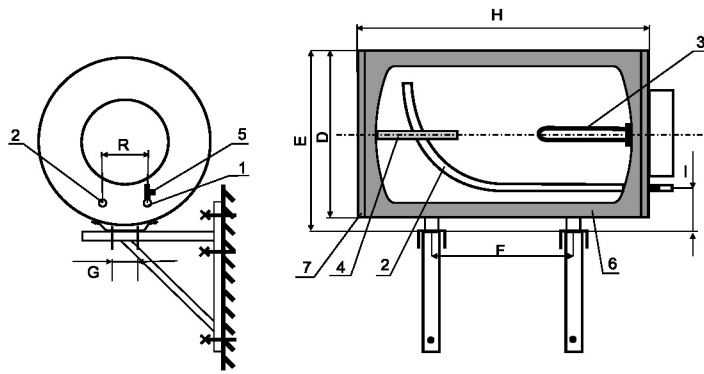


Versioon „TYTAN 2000“

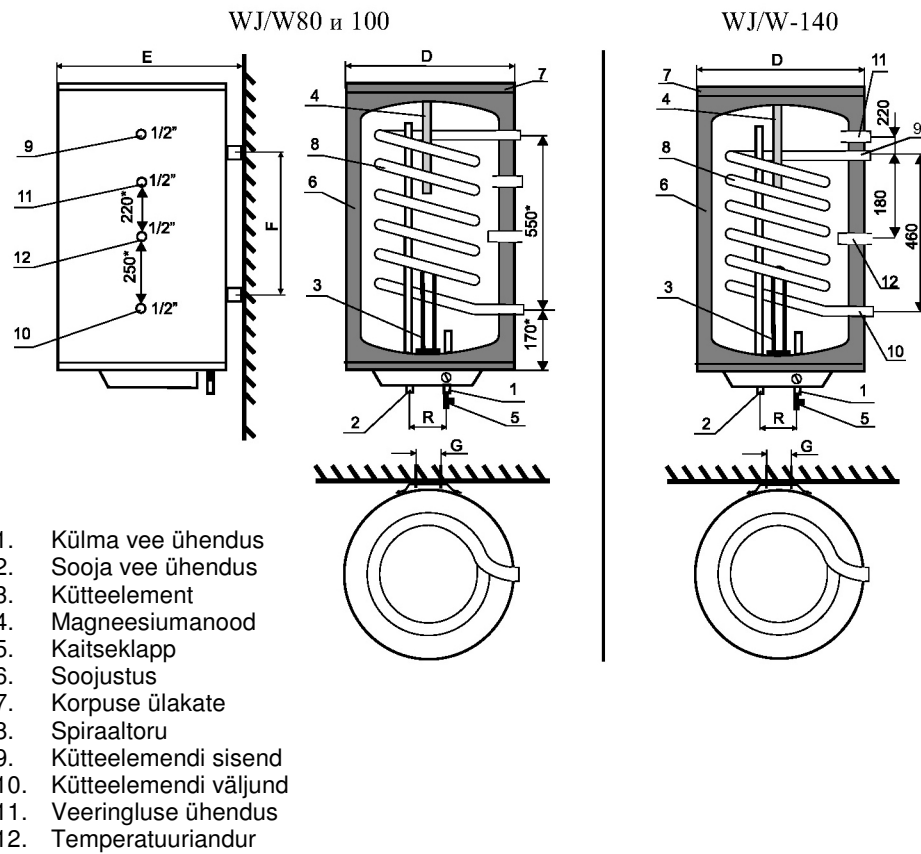


1. Külma vee ühendus
2. Sooja vee ühendus
3. Kütteelement
4. Magneesiumanood
5. Kaitseklapp
6. Soojustuskiht
7. Korpuse ülakate

Joonis 1. Vertikaalse WJ-tüüpi veesoojendi mõõtmed



Joonis 2. Horisontaalse WJ-tüüpi veesoojendi mõõtmed



Joonis 3. WJ/W-tüüpi veesoojendi mõõtmed

Tabel 1. Veesoojendite tehnilised andmed ja mõõtmed.

TÜÜP		WJ 40	WJ 60	WJ 80 WJ/W 80	WJ 100 WJ/W 100	WJ 120	WJ 140 WJ/W140
Maht	l	40	60	80	100	120	140
Loomulik jahtumine	K/h	0,87	0,85	0,83	0,81	0,8	0,79
Päevane energiatarve	kWh/24 h	0,8	1,2	1,6	2	2,4	2,8
Kasutegur	%	90	91	91	92	92	92
Mass	kg	25	30	35 52	40 67	48	56 73
Mõõtmed	mm						
TYTAN							
D		470	470	470	470	470	470
E		485	485	485	485	485	485
G		150	150	150	150	150	150
H		650	850	1000	1080	1210	1340
I		120	120	120	120	120	120
R		125	125	125	125	125	125
ÜMAR/VENUS / VENUS PLUS							
D		340	430	430 430	430 430	430	455 455
E		360	440	440 440	440 440	440	485 465
F		235	470	625 625	815 815	990	870 960
G		85	130	130 130	130 130	130	165 1180
H		870	810	960 960	1150 1150	1330	1290 1360
I		100	100	100 100	100 100	100	135 120
R		125	125	125 125	125 125	125	125 125
MISTER							
D		455	455	455	455	455	455
H		560	720	880	1040	1200	1360
R		125	125	125	125	125	125
E		465	465	465	465	465	465
G		430	590	700	860	1020	1180
F		210	370	480	640	800	960
I		120	120	120	120	120	120

3 VEESOOJENDI EHITUS

Veesoojendi peamiseks osaks on silindriline paak, mille sisekülg on kaetud paksu polüstürool- või polüuretaanvahu kihiga. Paak on valmistatud lehtterasest ning tsingitud või emailitud.

Paagi kaantest on tehnilised avad, mis on suletud korkide või äärikutega. Alumises korgis (äärikus) asub kütteelement. Paagis asub ka magneesiumanood:

- versioonis „MISTER“ alumises korgis (äärikus),
- muudes versioonides korpuse ülemises osas.

WJ/W-tüüpi versiooni „VENUS“ veesoojendites on lisaks kütteelemendile spiraalatoru, mille ühendused asuvad korpuse paremas või vasakus pooles.

Korpusesse on paigutatud vee temperatuuriregulaatori seadenupp ja temperatuuriandur. Temperatuuriregulaatori abil seatakse vee temperatuuri ja temperatuuriandur hoiab vett ülekuumenemise eest.

Lisaks sellele on veesoojendiga kaasas:

- kaitseklapp, mis on konstruktiivselt ühendatud tagasiklapiga. Kaitseklapp tagab akumulatsioonveesoojendite täieliku tööohutuse;
- märgutuled, mis teatavad veesoojendi võrguühendusest ja kütteelemendi sisselülitamisest (versioonis „ÜMAR“ märgutuled puuduvad);
- vee temperatuuri näitav termomeeter (ainult versioonis „MISTER“).

Veesoojendi tüüp		WJ/W 80	WJ/W 100	WJ/W 140
Maht	l	80	100	140
Jõudlus:				
80/10/45 °C*	l/h	440	440	550
70/10/45 °C		370	370	490
60/10/45 °C		260	260	330
Spiraalatoru küttevõimsus				
80/10/45 °C	kW	18	18	29
70/10/45 °C		15	15	20
60/10/45 °C		10	10	14
Veevahetus spiraalatorus	m ³ /h	1,5	1,5	1,5
Survelangus	mbar	40	40	40
Võimsusindeks N**		1,8	1,8	3
Paagi parameetrid		P _{max} = 0,6 MPa T _{max} = 80 °C	P _{max} = 0,6 Mpa T _{max} = 80 °C	P _{max} = 0,6 MPa T _{max} = 80 °C
Kütteelemendi parameetrid		P _{max} = 0,6 MPa T _{max} = 100 °C	P _{max} = 0,6 MPa T _{max} = 100 °C	P _{max} = 0,6 MPa T _{max} = 100 °C

*80 °C . spiraalatorusse siseneva vee temperatuur

10 °C - veevärgivee temperatuur

45 °C - soojendatud veevärgivee temperatuur

** võimsusindeks N on määratud vastavalt parameetritele 80/10/4 °C

Tabel 2. WJ/W tüüpi veesoojendajate tehnilised andmed

4. VEESOOJENDI TÖÖPÕHIMÕTE

Membraantüüpi kaitseklapp tagab akumulatsioonveesoojendite täieliku tööohutuse. Kaitseklapp asub kõikidel veesoojenditel. Kaitseklapp võimaldab ühendada veesoojendit veevõrguga, mille maksimaalne veesurve on 0,6 MPa. Kaitseklapp tuleb paigutada külma vee sisseviigule.

Temperatuuriandur kaitseb vee ülekuumenemise eest. Selle abil lülitatakse kütteelement välja, kui vee temperatuur jõuab 85 °C-ni (230 V elementide puhul) või 87 °C-ni (380 V elementide puhul). Et kütteelementi uuesti sisse lülitada, tuleb vajutada temperatuurianduril olevale nupule. Selleks tuleb maha võtta juhtploki kate. Eelnevalt peab veesoojendi olema võrgust lahti ühendatud!

TÄHELEPANU! Veesoojendi tohib lülitada ainult maandusjuhtmega varustatud elektrivõrku!

5. VEESOOJENDI PAIGALDAMINE

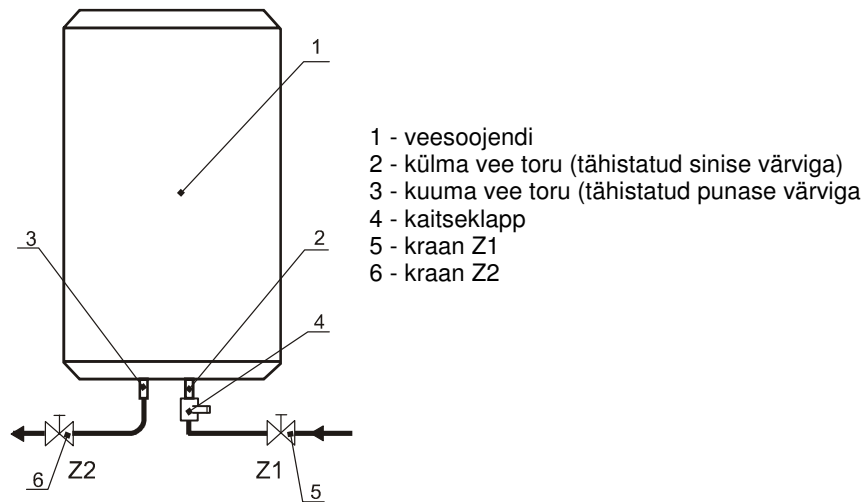
WJ/W-tüüpi („VENUS PLUS“) ja WJ-tüüpi („VENUS“, „TYTAN“, „MISTER“) veesoojendid tuleb paigaldada ainult vertikaalselt, kasutades kaasasolevat kinnituskomplekti. WJ-tüüpi versiooni „ÜMAR“ veesoojendid tuleb paigaldada vastavalt tähisele kas vertikaalselt või horisontaalselt.

Et veega täidetud veesoojendi on väga raske, tuleb ta paigutada ainult kandevseinale.

5.1 Ühendamine veevõrku

Veesoojendi võib ühendada veevõrku, mille maksimaalsurve ei ületa 0,6 MPa. Suurema veesurve puhul tuleb kaitseklapi ette paigaldada survet alandav reductorventiil.

Soovitav ühendusskeem on toodud joonisel 4.



Joonis 4 Veesoojendi ühendamine veevõrku.

Pärast veevõrku ühendamist täitke veesoojendi veega. Selleks avage külma vee juurdevoolu ja kuumavee äravoolu kraanid. Veesoojendi on täis, kui kuumaveekraanist hakkab vesi voolama tugeva ühtlase joana. Sulgege seejärel kuumavee kraan. Kontrollige ühenduste hermeetilisust (veetilku ei tohi olla)

TÄHELEPANU!!!

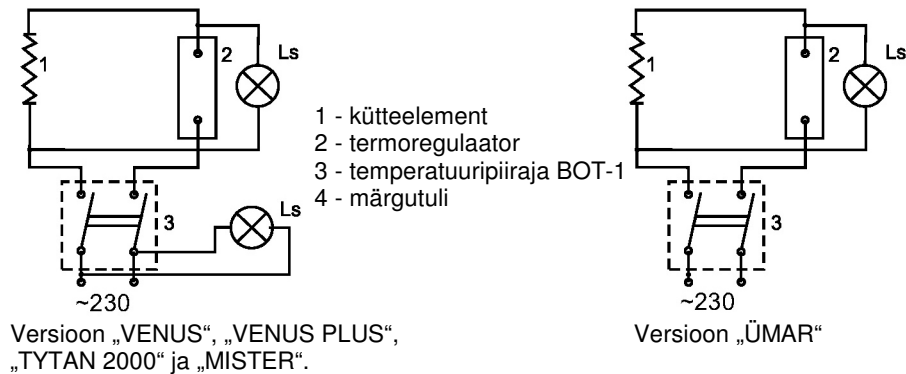
1. Ühendage kaitseklapp sinise värviga tähistatud ühendusega, järgides noolega tähistatud vee voolusuunda.
2. Keelatud on kasutada veesoojendit, millel kaitseklapp puudub või on rikkis.

5.2 Veesoojendi ühendamine elektrivõrku (230 V kütteelement)

Elektrivõrku ühendamine peab toimuma maanduskontaktiga pistikupesaga abil. Ühendage pistik pistikupesasse, süttib roheline märgutuli (versioonide „VENUS“, „VENUS PLUS“, „TYTAN“ ja „MISTER“ puhul). Punase märgutule süttimine annab teada kütteelemendi normaalsest tööst (versioonide „VENUS“, „VENUS PLUS“, „TYTAN“, „MISTER“ ja „ÜMAR“ puhul).

Seadke termoregulaatori seadenupu abil sobiv vee temperatuur.

230 V kütteelemendiga veesoojendi ühendusskeem on toodud joonisel 5.



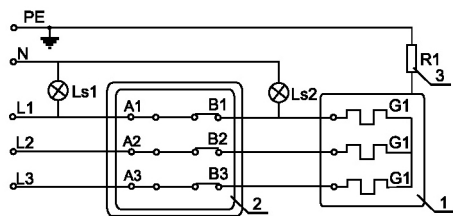
Joonis 5. 230 V kütteelemendiga veesoojendi elektriskeem

TÄHELEPANU!!! Veega täitmata veesoojendit ei tohi võrku lülitada.

5.3 Veesoojendi ühendamine elektrivõrku (380 V kütteelement)

Ühendage toitekaabli pistik pistikupesasse, veendunud ühendamise õigsuses.

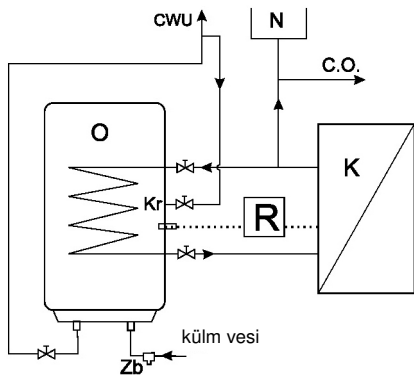
380 V kütteelemendiga veesoojendi ühendusskeem on toodud joonisel 6.



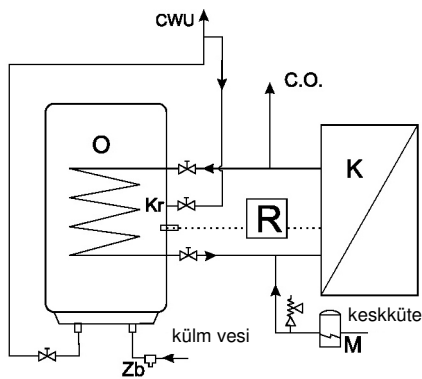
Joonis 6. 380 V küttelemendiga veesoojendi elektriskeem.

5.4. WJ/W-tüüpi veesoojendi ühendamine keskküttetorustikuga

Veesoojendi tuleb ühendada veevärgi ja keskküttetorustikuga vertikaalasendis. WJ/W - tüüpi spiraalatoru töötab nii avatud kui suletud keskküttesüsteemi puhul (joonis 7).



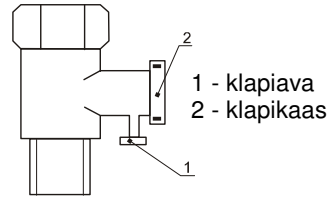
- N - tõusumahuti
- K - keskküttekatel
- O - küttekeha
- M - paisupaak
- R - termoregulaator
- Zb - kaitseklapp
- Kr - retsirkulatsioonitoru



Joonis 7. WJ/W-tüüpi veesoojendi ühendamine keskküttetorustikuga.

6. VEESOOJENDI KASUTAMINE

1. Kontrollige iga 14 päeva järel kaitseklapi töötamist. Selleks pöörake klapi kate 2 paremale või vasakule, et külgsaas jääks väljapoole. Seejärel pöörake kaas tagasi ja suruge see vastu klappi. Kui kaane keeramisel ei tule torust 1 vett, on klapp katki ja kuulub väljavahetamisele.
 2. Vee väljavoolamine kaitseklapist ei tähenda kaitseklapi riket, vaid on tingitud soojeneva vee paisumisest.
 3. Kui on vaja ajutiselt kütteelement välja lülitada, tuleb pistik pesast välja tõmmata või elektrivool välja lülitada.
 4. Perioodiliselt, sõltuvalt veevärgivee karedusest, tuleb veesoojendit puhastada. Selleks talitage järgmiselt:
 - võtke pistik pistikupesast välja
 - laske kogu vesi mahutist välja joosta
 - keerake välja alumine äärik koos kütteelemendi ja magneesiumanoodiga (versiooni „MISTER“ puhul). Teistel versioonidel asub magneesiumanood ülal.
 - peske veesoojendi läbi, eemaldage seintelt katlakivi (kasutades vajaduse korral vastavat lahust),
 - vaadake üle magneesiumanood. Kui see on vähenenud üle poole, tuleb anood ära vahetada. Soovitame anoodi vahetada vähemalt kord 15 kuu jooksul.
 - pange küljestvõetud osad tagasi (vastupidises järjekorras), jälgides ühenduste hermeetilisust. Täitke soojendi veega ja lülitage elektrivõrku. Kontrollige töötamist.
- Elektrilise veesoojendi hooldamist tohivad teha ainult pädevad eksperdid.**



7. GARANTIITINGIMUSED

1. Sise anuma garantii – 5 aastat alates müügi kuupäevast.
2. Boileri elektri osade garantii – 2 aastat alates müügi kuupäevast.

Garantiitööd teostab Küttemeister OÜ
Kalmistutee 22
Tel. 6 771170; 6 771171
Faks 6 771173
www.kytmeister.ee

Boileri mudeli nimetus:

Boileri tehasetähis:

Boileri maht:

Müüja firma:

Müügi kuupäev:	Müüja nimi ja allkiri: Tempel:
----------------	---------------------------------------

TÄHELEPANU! Mis tahes rikke ilmnmisel tuleb esmalt teavitada Küttemeister OÜ-d, kui garantiitöö teostajat. Veesoojendi demontaaž on lubatud alles pärast garantiiteostaja nõusolekut, vastasel juhul garantii ei kehti.