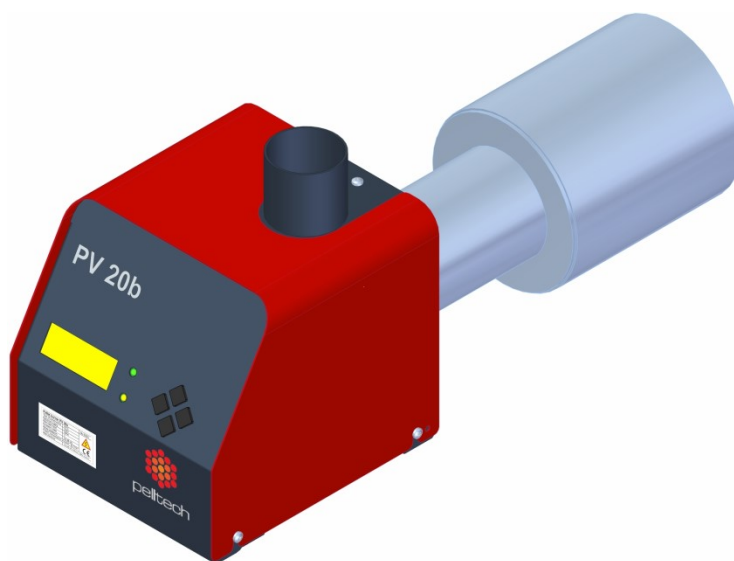




## PV20b ja PV30b pelletipõletid

Kasutusjuhend

DK9901D2



## Sisukord

Ohutusnõuded.....	4
Hoiatused .....	4
Märkused.....	4
Põletite kompleksus.....	6
1 Kirjeldus.....	7
1.1 Töötamise põhimõte .....	8
1.2 Ohutusseadmed .....	8
1.3 Spetsifikatsioon .....	10
1.4 Pelletid.....	10
2 Paigaldus.....	11
2.1 Nõuded katlale ja katlaruumile .....	11
2.2 Põleti paigaldus katla ukse külge.....	13
2.3 Välistigu .....	15
2.4 Elektriühendused.....	15
2.5 Esmakordne käivitamine .....	16
3 Kasutamine ja hooldus .....	17
3.1 Kasutajaliides.....	17
3.2 Sisse- ja väljalülitamine .....	18
3.3 Kütuse lisamine .....	18
3.4 Olekute selgitus .....	18
3.5 Väljundvõimsuse astmed .....	21
3.6 Peamenüü ja seadistused.....	21
3.7 Isepuhastamine ja hooldus.....	23
3.8 Komponentide vahetamine.....	24
3.8.1 Süütepulga vahetamine.....	25
3.8.2 Ohutustermostaadi taastamine .....	26
3.8.3 Kaitsmete vahetamine.....	26
3.8.4 Kütuse taseme andurite vahetamine .....	27
3.8.5 Leegianduri vahetamine .....	27
3.8.6 Ventilaatori vahetamine .....	27
3.8.7 Siseteo mootori vahetamine .....	28
3.8.8 Aku vahetamine.....	29
4 Olekute muutuste loogika .....	29

---

5	Veateated ja lahendused.....	31
6	Tehaseseadete taastamine.....	31
7	Lisa 1 Elektriskeem kontrolloriga EP3203B1 .....	32
8	Lisa 2 Kontroller EP3203B1.....	33
9	Lisa 3 Keelte tabel.....	34
	Garantii.....	35

Põletite tootja: Pelltech OÜ

Tootja aadress: Sära tee 3, Peetri , Rae vald, 75312 Harjumaa

Toote nimetus: Pelletipõletid PV20b ja PV30b

Tel 677 5277

[www.pelltech.eu](http://www.pelltech.eu)

[info@pelltech.ee](mailto:info@pelltech.ee)

Tootja volitatud esindaja: SB Keskkütteseadmed OÜ

Tootja volitatud esindaja aadress: Sära tee 3, Peetri , Rae vald, 75312 Harjumaa

Tel 677 5222

[www.pelltech.eu](http://www.pelltech.eu)

[info@esbe.ee](mailto:info@esbe.ee)

## Ohutusnõuded

- Ärge käivitage põletit enne kui olete selle ühendanud katlaga ja katel on ühendatud korstnaga.
- Enne vooluvõrku ühendamist peab põletile olema paigaldatud selle metallist kaitse-kate.
- Enne igasugust puhastust või hooldust peab põleti eemaldama vooluvõrgust.
- Põleti töö ajal ei tohi põletit asjatult puudutada. Lapsed hoida põletist eemal.
- Põleti ja katla läheduses ei tohi hoida kergestisüttivaid esemeid.
- Pelletite käsitlemisel on soovitatav kanda respiraatorit.
- Katlaruum, kuhu põleti paigaldatakse peab vastama kõikidele seadusega kehtestatud nõuetele ja eeskirjadele.
- Kõik elektrilised ja toruühendused ning korstna pühkimine peavad olema tehtud pädevate isikute poolt ja vastama kõikidele seadusega kehtestatud nõuetele ja eeskirjadele.

## Hoiatused



- Põleti konstruktsiooni muutmine ilma tootja kirjaliku loata on keelatud.
- Kasutage ainult tootja poolt pakutavaid või soovitatud varuosasid, see aitab vältida põleti kahjustusi ja sellega seotud ohte.
- Keevitustöid on põleti juures lubatud teha alles peale võrgu toite väljalülitamist. Kontrolleri peab olema põleti küljest eemaldatud.
- Ärge avage kunagi katla ust selle töötamise ajal.



## Märkused

- Põletite tootjal on õigus muuta põletite konstruktsioone ja nende püsivara.
- Käesolev kasutusjuhend on pelletipõletite PV20b ja PV30b algupärane kasutusjuhend.

PV20b ja PV30b pelletipõletid vastavad järgmistele standarditele ja direktiividele:

EN 15270 2008	EN 61000-6-2
EN 230 2005	EN 61000-6-3
EN 60335-1	EN 55014-1
EN 60335-2-102	2004/108/EC
EN 60730-1	2006/95/EC
EN 60730-2-5	2001/91/EC
EN 61000-6-1	2006/42/EC

<b>Pellet burner PV 20b</b>		No
Year of production	2016	 
Electrical supply	230V	
Max heat input	20kW	
Emission class	5	
Noise emission	52dB	
Power consumption at stand-by	7 W	
Manufacturer: Pelltech OÜ, Sära tee 3, Peetri, Estonia		

<b>Pellet burner PV 30b</b>		No
Year of production	2016	 
Electrical supply	230V	
Max heat input	30kW	
Emission class	5	
Noise emission	52dB	
Power consumption at stand-by	7 W	
Manufacturer: Pelltech OÜ, Sära tee 3, Peetri, Estonia		



## DECLARATION OF CONFORMITY

We, Pelltech OÜ  
 Sära tee 3, 75312 Peetri, Rae vald, Estonia  
[www.pelltech.eu](http://www.pelltech.eu)

declare under sole responsibility that the machinery described as

### Pellet burner, Type PV 20b and PV 30b

to which this certificate applies, is in conformity with the standards or other applicable rules and regulations as mentioned below.

Conformity with the stipulations of:

EN 15270 2008  
 EN 230 2005  
 EN 60335-1  
 EN 60335-2-102  
 EN 60730-1  
 EN 60730-2-5  
 EN 61000-6-1  
 EN 61000-6-2  
 EN 61000-6-3  
 EN 55014-1  
 Directive 2004/108/EC  
 Directive 2006/95/EC  
 Directive 2001/91/EC  
 Directive 2006/42/EC

Tallinn 03.02.2014

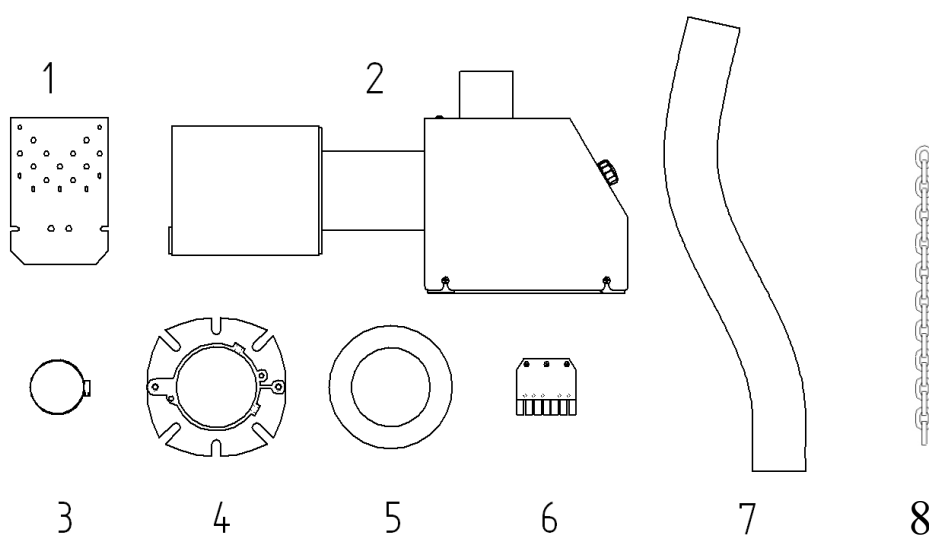


Aavo Isak, CEO, member of board

## Põletite kompleksus

Põletid tarnitakse alljärgnevas kompleksuses:

1. Põlemisrest
2. Põleti
3. Vooliku klambrid (2tk)
4. Kinnitusflants
5. Keraamiline tihend
6. 7-pooluseline katla pistik
7. Voolik 1m
8. Välisteo kinnituskett 1m



## 1 Kirjeldus

Pelletipõleti PV20b/30b oli algselt projekteeritud olemasolevate kallite õlikütte süsteemide asendamiseks odavamatega. Mõlemaid põleteid saab aga paigaldada ka uutesse õli-, biomassi- või universaalkateldesse. Põletid on mitme võimsusastmega, mis lubab muuta väljundvõimsust vastavalt küttesüsteemi vajadustele. Mõlemad põletid on ühesuguse konstruktsiooni ja tööpõhimõttega, erinedes ainult põlemiskambri suuruse ja maksimaalse väljundvõimsuse poolest.

PV20b/30a põletites tohib kasutada ainult 6 või 8 mm läbimõõduga näiteks ENplus-1, ENplus-2 ja EN-B puitpelletteid. Muid küttekiike ei tohi neis põletites kasutada.

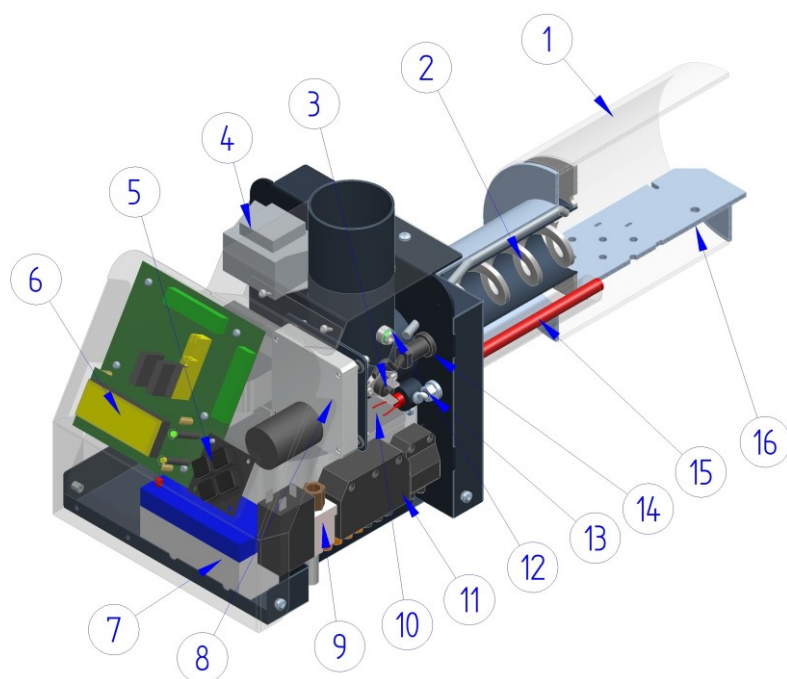
PV20b/PV30b kinnitub katlale standardse 90 mm õlipõleti flantsi abil.

Unikaalne elektrisüüde ja automaatne võimsuse valik muudavad pelletipõleti kasutamise aastaringseks lihtsaks. Põlemisprotsessis ei kasutata pilootleeki.

Põletid on varustatud pneumaatilise isepuhastumise süsteemiga. Suruõhu abil puhutakse põleti põlemiskambrisse ladestunud tuhk katlasse.

Tagasipõlemise vastu kaitsevad põletit ohutustermostaat, sulavast materjalist voolik, temperatuuriandur ja tugiaku.

Põleti peamised koostisosad on kujutatud Joonis 1.



Joonis 1 Põleti koostisosad

1. Põlemiskamber	Koht kus toimub pelletite põletamine. Põlemiskambri toru on valmistatud kuumakindlast 253MA terasest.
2. Siseteo spiraal	Transpordib pelletid põlemiskambrisse. Korraga doseeritav pelletite kogus sõltub põleti võimsusest. Spiraal loksub märgatavalt mootori otsas selleks, et pikendada mootori eluiga. Spiraali kinnituspolsti ei tohi üle pingutada.
3. Ohutustermostaat	Lülitab välja põleti võrgutoite ja välisteo, kui siseteo temperatuur tõuseb üle lubatu. See on ohutusabinõu tagasipõlemise vastu.
4. Toitetrafo	230/12V trafo protsessori ja siseteo mootori toiteks.

5. Kasutajaliidese nupud	Võimaldavad liikuda põleti menüüs ja seadistada põleti parameetreid.
6. Kasutajaliidese ekraan	2-realine ekraan olekute ja parameetrite jälgimiseks.
7. Aku	Võimaldab tühjendada siseteo ja põlemiskambris oleva kütuse lõpuni põletada kui võrgupinge kaob. See on ohutusabinõu tagasipõlemise vastu ja kestab ca 30 minutit.
8. Siseteo mootor	Pöörab siseteo spiraali pelletite toimetamiseks põlemiskambrisse.
9. Pneumo-klapp	Juhib suruõhu voogu isepuhastumise tsüklis.
10. Ventilator	Puhub põlemisõhku põlemiskambrisse vastavalt põleti hetkevõimsusele.
11. Pistikud	Võrgutoite, katla termostaadi ja välisteo ühendamiseks.
12. Kütuse taseme andur	Optiline andur, mis koosneb saatjast ja vastuvõtjast ja mille signaal käivitab välisteo.
13. Kinnitusmutter	M6 mutter mis kinnitab põleti korpuse põlemiskambri külge.
14. Leegiandur	Optiline andur leegi tuvastamiseks põlemiskambris.
15. Süütepulk	Elektriline küttekeha, mis kuumutab õhku ja süütab nii pelletid.
16. Põlemisrest	Õhuavadega kuumuskindlast 4 mm 253MA metallist põlemiskambri alusrest, mille peal põlevad pelletid.

## 1.1 Töötamise põhimõte

Pelletipõletid PV20b/30b paigaldatakse katlasse puitpelletite põletamiseks. Välistigu transpordib pelletid pelletimahutist põletisse. Põleti juhtimispaneel sisaldab mikroprotsessorit, mis testib peamisi ohutuse komponente, reguleerib ja jälgib põlemisprotsessi, alustab ja lõpetab selle vastavalt katla temperatuurile. Elektriline õhukuumutaja (süütepulk) süütab pelletid. Kütuse süütamine toimub kiirelt ja suitsuvabalt.

Põleti alustab kütuse põletamist kui katel on jahtunud ja katla termostaat lülitub sisse. Kütmine kestab seni kuni katel on saavutanud etteantud (väljalülitamise) temperatuuri. Peale seda lõpetab põleti kütmise protsessi ning läheb oote-olekusse.

Põleti juhtimise süsteem hoolitseb põleti ohutu töö lõpetamise eest elektrikatkestuste korral. Peale voolukatkestust lõpetab põleti ohutult põletamise protsessi ja lülitub välja.

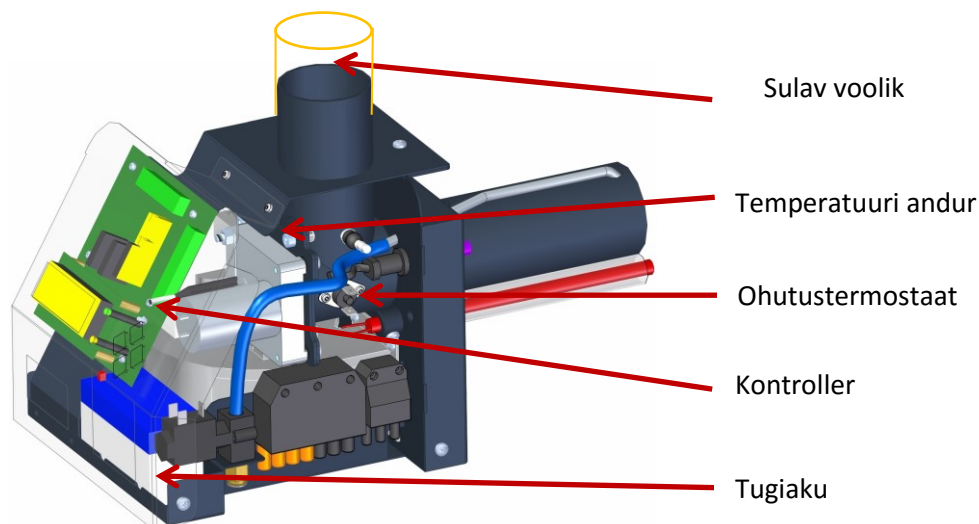
Põleti lülitub välja kõikide ohu riskide korral.

## 1.2 Ohutusseadmed

Põletil on tagasipõlemise ja muude ohuolukordade vastu kasutusel alljärgnevad ohutusabinõud Joonis 2:

1. Sulav voolik
2. Ületemperatuuriandur
3. Kontroller
4. Tugiaku
5. Ohutustermostaat





Joonis 2 Ohutusseadmed

### 1. Sulav voolik.

Vältimaks leegi sattumist tagasipõlemise korral välisteo sisse paigaldatakse välisteo ja põleti vahele sulav voolik. Voolik sulab kui õhutemperatuur tema sees ületab 100°C .

### 2. Temperatuuriandur

Temperatuuriandur on paigaldatud põleti sisend-torule. Kui põletit ei piisavalt puhastatud, siis hakkab osa põlemisgaase liikuma tagasi põletisse. Andur avastab temperatuuri tõusu põleti kütuse sisendis ja lülitab põleti välja, kui sisendtoru temperatuur on tõusnud üle 60°C. See ohutusabinõu ei asenda regulaarset põleti puhastamist.

### 3. Kontroller

Kontrolleri poolt teostatav tarkvaraline järelevalve monitoorib pidevalt kõikide sisendite ja väljundite tööd ning lülitab põleti ebanormaalsuste korral välja. Kontrolleril on WDT (Watchdog Timer) taimer , mis taastab kontrolleri programmi selle häirete korral. Kontrolleril on samuti pingelangemise ja ahela taastamise kaitse (reset circuit ) kui toitepinge langeb alla lubatu.

Tagamaks, et katlas pole plahvatavaid gaase, lülitatakse ventilaator enne kütuse laadimist ja selle süütamist lühiajaliselt sisse.

### 4. Tugiaku

Toitepinge kadumisel toimetab sisetigu aku toite abil sisetee torus olevad pelletid põlemiskambrisse, kus need põlevad lõplikult loomuliku tõmbe abil. Ventilaatori töö ja muud funktsioonid on peatatud.

Aku pinget kontrollitakse alati enne põleti käivitamist ja jälgitakse pidevalt töö käigus.

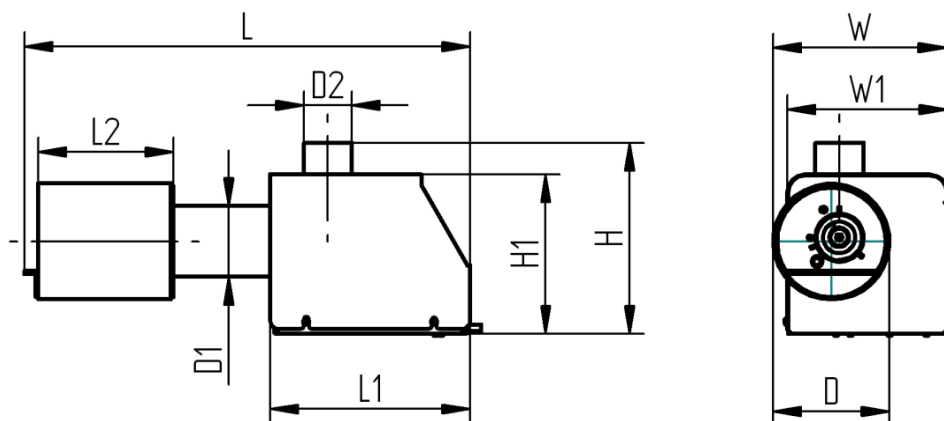
### 5. Ohutustermostaat

Juhul kui tagasipõlemine on jõudnud sisetee torusse lülitab ohutustermostaat põleti vooluvõrgust välja ning sisetigu lõpetab tugiaku abil põlemisprotsessi. Ohutustermostaat lülitub välja 65°C juures ja ta tuleb taastada käsitsi.

## 1.3 Spetsifikatsioon

Tabel 1 Põleti põhinäitajad

Parameeter	Ühik	PV20b	PV30b
<b>L kogupikkus</b>	mm	540	570
<b>L1 põleti korpuse pikkus</b>	mm	230	230
<b>L2 põlemiskambri pikkus</b>	mm	170	200
<b>ØD põlemiskambri läbimõõt</b>	mm	146	162
<b>ØD1 põlemiskambri kaela läbimõõt</b>	mm	88.9	88.9
<b>ØD2 siseteo läbimõõt</b>	mm	60	60
<b>H kogukõrgus</b>	mm	240	240
<b>H1 korpuse kõrgus</b>	mm	200	200
<b>W kogulaius</b>	mm	220	230
<b>W1 korpuse laius</b>	mm	205	205
<b>Mass</b>	kg	11,2	12,2
<b>Nimivõimsus</b>	kW	20	30
<b>Minimaalne võimsus</b>	kW	10	14
<b>Emissiooni klass EN 15270</b>	-	5	5
<b>Müratase</b>	dB	52	52
<b>Töötemperatuur</b>	°C	0 - 60	0 - 60
<b>Toitepinge</b>	VAC	220-240	220-240
<b>Elektriline võimsus süütamisel</b>	W	570	570
<b>Elektriline võimsus keskmine</b>	W	25 - 40	30 - 40
<b>Elektriline võimsus jõudeolekus</b>	W	4	4



Joonis 3 Põletite põhimõõtmed

## 1.4 Pelletid

Puitpelletid ehk saepurugraanulid on puitkütus, mis saadakse kuivatatud ja peenestatud puidujäätmete kokkupressimisel. Tooraineks on tavaliselt saepuru ja hõvllilaastud. Kasutatakse ka puutüvesid. Pressimisel ei lisata sideaineid, pelleteid hoiab koos puidus looduslikult sisalduv koostisaine ligniin. Pelletid on neutraalne taastuv biokütus, mille põletamine ei riku atmosfääri CO<sub>2</sub> tasakaalu. Pelletteid tuleb hoida kuivas ja tuulutatavas ruumis. PV20b/PV30b põletites tohib kasutada kvaliteetseid näit. ENplus-A1, ENplus-A2 ja EN-B puitpelletteid. Tabel 2 annab ülevaate puitpelletite põhiomadustest ja väärtuse näitajatest.

Tabel 2 Puitpelletite põhiomadused

Tooraine	Saepuru, hõõvlilaastud, puutüved, metsatööstuse jäägid, puukoor, keemiliselt mittetöödeldud puit
Kütteväärtus	4600-5200 kWh/tonn
Mahukaal	ca 600 kg/m <sup>3</sup>
1 tonni pelletite ruumala	1,5-1,6 m <sup>3</sup>
Diameeter	6-8 mm
Pikkus	3,15..40 mm
Puru sisaldus (<3,2mm)	< 1%
Niiskusesisaldus	< 10 %
Tuhasisaldus	< 3%
Tuha sulamistemperatuur	> 1100°C
Kogus 1000 l õli asendamiseks	ca 2 tonni või 3 m <sup>3</sup>

Põleti, välistigu ja pelletimahuti moodustavad ühtse süsteemi. Mahuti suurus ja asukoht sõltuvad konkreetse katlaruumi või katlamaja vajadustest ja võimalustest. Pelletimahutit valides peab silmas pidama, et:

- katlaga samas ruumis oleva pelletimahuti maht ei ületaks 500 liitrit (ca 350 kg)
- mahuti oleks valmistatud tulekindlast materjalist
- mahuti oleks paigutatud nii, et välisteo tõusunurk ei oleks suurem kui 45<sup>0</sup>. Vt Joonis 11
- mahuti võiks olla kaanega suletav

Pelleteid tuleb hoida kuivas ja tuulutatavas ruumis.

## 2 Paigaldus

### 2.1 Nõuded katlale ja katlaruumile

Selleks, et paigaldada põletit peab katel vastama järgmistele nõuetele:

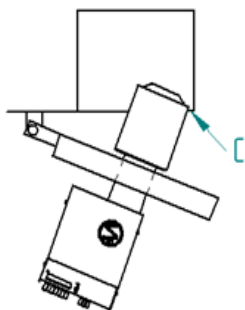
- Katla ukse peab olema 90 mm läbimõõduga ava (õlipõleti kinnitamise ava.)
- Katla ukse paksus peab olema alla 100 mm.
- Katla konstruktsioon peab võimaldama katla ukse avamist koos põletiga ja tuha lihtsat eemaldamist katlast. Kui katla uks on koos põletiga avamiseks liiga kitsas, tuleb paigaldada lisahinged.
- Kui katlas puudub piisav tõmme (alarõhk vähem kui -5 Pa), tuleb paigaldada täiendav suitsuimemise ventilaator.
- Katlaruum peab vastama kehtivatele ohutuseeskirjadele ja –nõuetele.
- Katel peab olema paigaldatud nii, et jääb piisavalt ruumi põleti, katla ja suitsutorude puhastamiseks ning tuha eemaldamiseks.

Kui suitsugaaside temperatuur korstna välisosas on madalam kui 80°C tekib kondensaadi oht, mis tekitab pigi ja külmumisel lagundab kivikorstnat. Sel juhul tuleb korstna sisse paigaldada roostevaba toru.

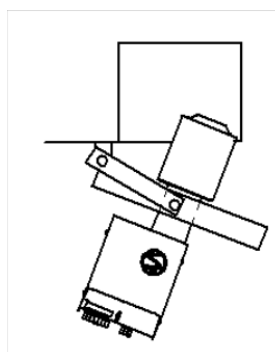
**Märkus!** Põlemisprotsessi reguleerimiseks on soovitatav kasutada suitsugaaside analüsaatorit. Põletit tuleks reguleerida kui kasutate erineva kvaliteediga pelleteid.

Pelletipõletid vajavad regulaarset puhastamist ning seetõttu peab katla konstruktsioon olema selline, mis lubab katla ust avada ilma põletit eemaldamata. Minimaalne ava suurus katlas sõltub ukse hingede asukohast. Allpool Joonis 4 selgitab vastavat olukorda. Punkt C on kriitiline punkt.

Selleks, et hoida ukse laiust minimaalsena ja katla ava väiksena, võib kasutada topelthingesid. Kuna topelthinged lisavad liikumisvabadust, tuleb katla uks sulgeda mõlemalt poolt. Lahenduseks võib olla ka siinidel liikuv lükanduks.

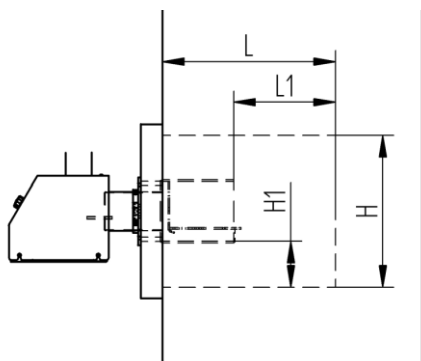


Joonis 4 Põleti peab katlast välja mahtuma



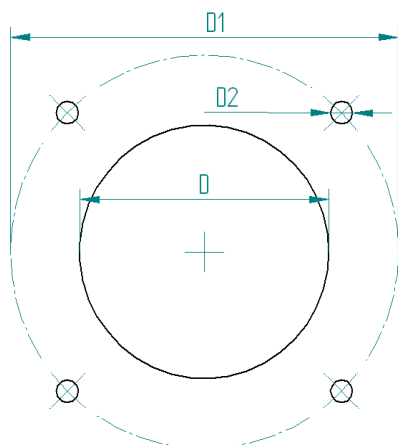
Topelthinged

Katla kolde sügavus  $L$  (Joonis 5) peab olema vähemalt kaks korda pikem põleti põlemiskambri: PV20b põletil  $L=350\text{mm}$  ja PV30b põletil  $L=400\text{mm}$ . Distsants  $L1$  katla tagaseina ja põleti põlemiskambri otsa vahel peab olema minimaalselt vastavalt 180 või 200mm. Põleti kõrgus  $H1$  katla põhjast peab olema vähemalt 100mm, et põleti all oleks ruumi tuha jaoks. Ka põleti peal peab olema vähemalt 100mm ruumi. Minimaalsed põlemiskambri mõõtmed PV20b põletile on  $L\geq 350\text{mm}$ ;  $H\geq 350\text{mm}$  ja PV30b põletile  $L\geq 400\text{mm}$ ;  $H\geq 370\text{mm}$ .



Joonis 5 Nõuded katla kolde mõõtmetele

Põleti kinnitatakse katla ukse külge kaasasoleva õlipõleti flantsi abil. Poldi augu ringi diameeter ja poldi pikkus on sobitav tavaliste flantsidega. Joonis 6 ja Tabel 3 näidatud  $D1$  ja  $D2$  kehtivad vaid põletiga kaasasoleva flantsi puhul.



Tabel 3 Kinnitusavade mõõtmised

Mõõde	Ühik	Väärtus
ØD ava põlemiskambri paigaldamiseks	mm	90
ØD1 flantsi poldiringi diameeter	mm	130..150
ØD2 kinnituspoltide aukude suurus	mm	8..9

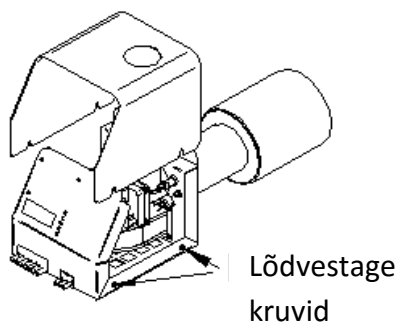
Joonis 6 Põleti kinnitusavad kaasoleva flantsi kinnitamiseks katla uksele

## 2.2 Põleti paigaldus katla ukse külge

Põleti paigaldamiseks on vaja järgmisi vahendeid:

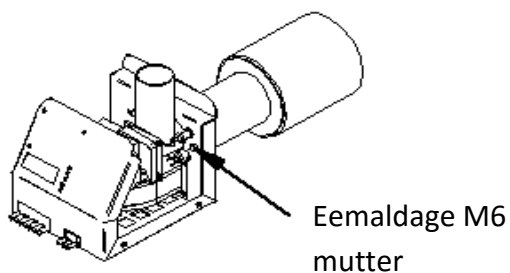
- mutrivõti nr. 13 põleti flantsi kinnitamiseks katla ukse külge
- mutrivõti nr. 10 põleti korpuse kinnitamiseks põlemiskambriga.
- ristpeaga kruvikeeraja põleti kaane kinnitamiseks
- 4 mm kuuskant võti põleti fikseerimiseks flantsi külge

Põleti paigaldamiseks kaltlale tuleb teha järgmist:



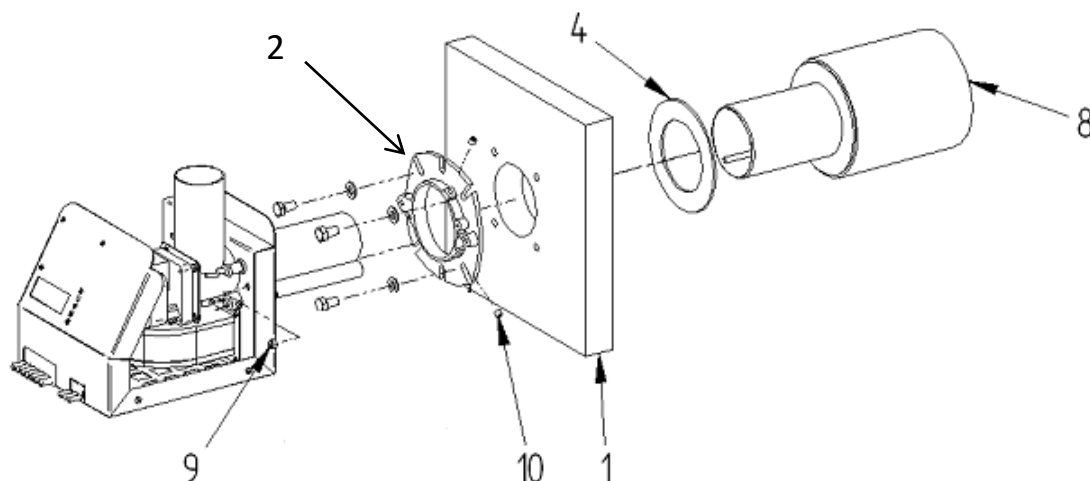
Joonis 7

1. Keerake lahti neli põleti korpuse punast katet fikseerivat kruvi ja eemaldage kate. Kruvisid ei ole vaja välja keerata Joonis 7.



Joonis 8

2. Eemaldage põleti korpust ja põlemiskambrit ühendav M6 mutter ja lahutage põlemiskamber(8) põleti korpusest. Joonis 8. Poolte eraldamiseks tõmmake neid eri suundades ning loksutage ja keerake neid samal ajal õrnalt.



Joonis 9

3. Kinnitage põleti flants (2) katla ukse(1) külge Joonis 9. Veenduge, et flantsi ja katla ukse avad oleks samal joonel.

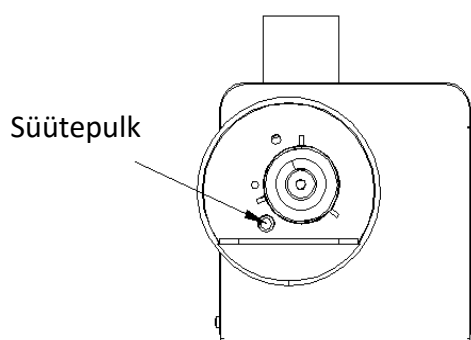
4. Kinnitage põlemiskamber (8) katla uksele (1). Selleks on vaja asetada keraamiline tihend (4) põlemiskambri peenemale torule ja seejärel panna kamber läbi katlaukse (1) selliselt, et põlemiskambri tagasein oleks tihedalt katla ukse vastas. Fikseerige põlemiskamber kahe kuuskant kruviga (10) flantsi (2) külge.

**Märkus!** Põlemiskamber tuleb paigaldada nii, et põlemisrest oleks võimalikult horisontaalasendis. Ühendus põleti ja katla vahel peab olema tihe, et vältida suitsugaaside leket.

5. Ühendage põleti korpus ja põlemiskamber omavahel nii, nagu see oli enne samm 2.

6. Fikseerige põleti pooled M6 mutriga (9). Mutter peab olema kinnitatud tugevalt, kuid mitte liiga kõvasti.

7. Kontrollige, et põleti pooled on ühendatud korrektselt. Kontrollige, et põlemiskambri läbi vaadates on süütepulga põlemiskambri poolne ots oleks tagaseinaga samal tasapinnal. Siseteo toru ots peab ulatuma põlemiskambri vaheseina sisse.



**Hoiatus!** Pärast põleti paigaldamist kontrollige alati, et süütepulga põlemiskambri poolne ots oleks põlemiskambri tagaseinaga samas tasapinnas ja ei ulatuks sealt välja ega oleks takerdunud põlemiskambri tagaseina taha Joonis 10.

Süütepulk ei tohi kokku puutuda pelletite ega leegiga. Vastasel korral põleb süütepulk kiiresti läbi.

Joonis 10 Süütepulga õige paigaldus

## 2.3 Välistigu

Välistigu transpordib pelletid pelletimahutist põletisse. Välisteo tööd juhib põleti. Tigu on ühendatud põleti külge spetsiaalse  $\varnothing$  60mm toruvoolikuga. Voolik on valmistatud sulavast polüüretaan materjalist. Voolik kujutab endast turvaelementi kuna sulab tagasipõlemisel.

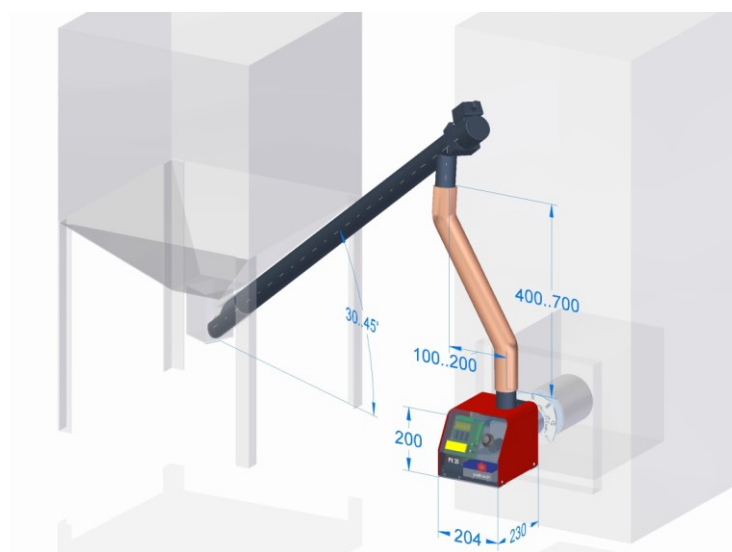
Välisteo võib kinnitada mahuti või lae külge, sõltuvalt võimalustest.

Joonis 11 on näidatud välisteo korrektne asend. Kuna toruvoolik on turvaelement, tuleb see paigaldada alljärgnevalt:

- riputage tigu lakke või põleti külge nii, et oleks täidetud allpool mainitud nõuded
- paigaldage toruvoolik teo ja põleti vahele. Kinnitage voolik mõlemast otsast metallklambriga
- ühendage välisteo mootori kaabel põletiga. Veenduge, et pistik on pesaga kindlalt ühendatud

Jälgige, et:

- vertikaalne vahemaa välisteo väljundi ja põleti vahel peab olema 400-700 mm
- horisontaalne vahemaa välisteo väljundi ja põleti vahel peab olema 100-200 mm. See tagab, et tagasipõlemisel sulatab leek vooliku ja tuli ei jõua mööda välistigu mahutisse
- välisteo tõusunurk ei tohi olla suurem kui  $45^\circ$  maa suhtes. Vastasel korral ei jõua tigu transportida piisaval hulgal pelletteid
- vooliku langemisnurk peab olema  $50^\circ$  ja  $85^\circ$  vahel, et pelletid saaksid vabalt põletisse kukkuda
- välisteo pistik on põleti pesaga kindlalt ühendatud



Joonis 11 Välisteo paigaldus

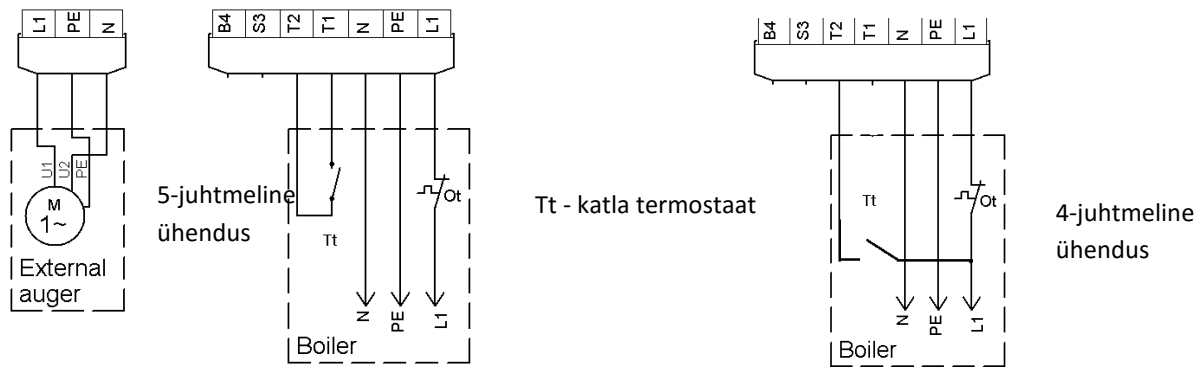
## 2.4 Elektriühendused

Põleti on varustatud standardse õlipõleti pistikuga (paremal küljel punase katte all), millel on 7 klemmi. Erinevate katelde puhul kasutatakse erinevaid ühenduskeeme. Tavaliselt ühendatakse põleti katlaga 5-soonelise kaabliga. Võimalik on ühendada ka 4-soonelise kaabliga. Kummalgi juhul on katla termostaadi „Tt“ ühendamine erinev Joonis 12.

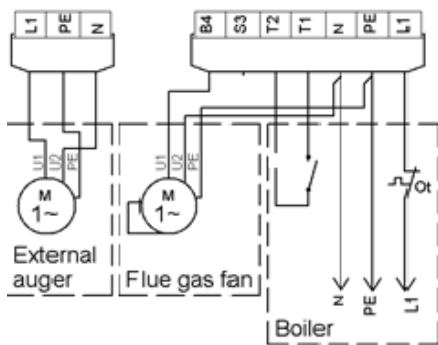
Joonis 13 on toodud välisteo, suitsuimeja ja katla pistikühenduste skeemid.

Pistikupoole omavahelisel ühendamisel tuleb jälgida, et pistik oleks surutud lõpuni pesa. Pooled fikseeruvad klõpsuga plastikust naga abil.

**Märkus!** Kõik elektriühendused peavad olema tehtud pädevate isikute poolt.



Joonis 12 Termostaadi ühenduskeemid



Joonis 13 Põleti pistikühendused

## 2.5 Esmakordne käivitamine

Enne põleti käivitamist kontrollige, et:

- põleti korpust ja põlemiskambrit koos hoidev M6 mutter on paigal ja pingutatud
- põlemiskambri kael istub korrektselt põleti korpuses
- põlemisrest on paigaldatud põlemiskambris õigesti (vt Joonis 14). Resti tagaserv peab olema põlemiskambri tagaseina vastas ja fikseerimise naga on põlemiskambri sees
- süütepulk ei ole takerdunud vaheseina taha ja tema ots on samal tasandil oma hoidiku otsaga ning ei ulatu sellest välja. Süütepulk ei tohi olla otseses kokkupuutes pelletite ega leegiga
- katla termostaat on õigesti paigaldatud ja töötab korrektselt
- katla termostaat on seatud madalamaile temperatuurile
- välistigu on paigaldatud ja ühendatud põletiga ning teo asend vastab Joonis 11
- suitsukäik on ühendatud korstnaga, siibrid on avatud ja on olemas piisav tõmme. Kui põleti töötab, siis tõmme katlas peab jääma 4 ja 6 Pa vahele
- katla õhuluugid on suletud ja kogu õhk käib ainult läbi põleti
- välisteo ja katla elektripistikud põleti küljel oleks surutud lõpuni pesa. Pistikud lukustuvad klõpsuga plastikust naga abil

**Põleti sisselülitamiseks** tuleb esmalt sisse lülitada katla pealüliti. Kui põletil kuvatakse EI TÖÖTA, hoidke OK nuppu all 3 sekundit või valige peamenüüst PÕLETI ja muutke olek OFF olekuks ON. Vajutage ESC, et naasta STAATUS menüüsse.

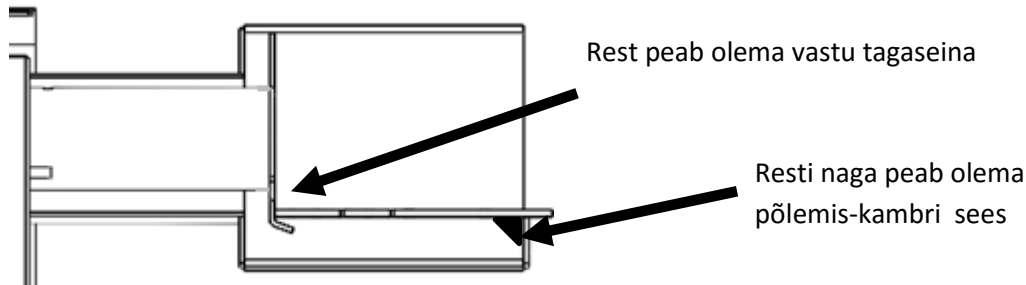
Põleti STAATUS menüüs kuvatakse OOTAB. Keerake nüüd katla termostaat soovitud temperatuurile. Põleti läheb TESTIB ja seejärel LAADIB olekusse. Kui see on esmane käivitus, siis see võib kesta kuni 20 minutit, kuna välistigu peab põleti pelletitega täitma. Peale pelletitega täitmist läheb põleti SÜÜTAB ja seejärel SÜTTIB ning siis PÕLEB olekusse. PÕLEB olek kestab kuni katel on saavutanud etteantud temperatuuri ja katla termostaat lülitub välja. Põleti lõpetab töö minnes esmalt TÖÖ LÕPP ja seejärel



PUHUB olekusse. PUHUB olek kestab seni kuni kütus on lõpuni põletatud ja söed kustunud. Põleti läheb OOTAB olekusse ja on seal seni kuni katla termostaat ta uuesti sisse lülitab.

**Põleti töö lõpetamiseks** keerake katla termostaat null-asendisse või hoidke ESC nuppu all 3 sekundit või valige peamenüüs PÕLETI ja muutke olek ON olekuks OFF.

**Hoiatus!** Ärge lülitage kunagi töötavat põletit välja katla pealülitist. Kui olete siiski mingil põhjusel lülitanud põleti välja katla pealülitist, ärge jätke põletit järelevalveta.

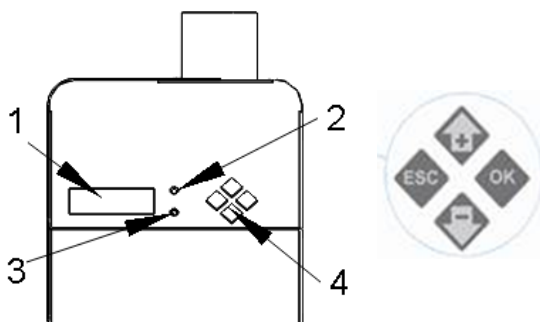


Joonis 14 Resti õige asend

### 3 Kasutamine ja hooldus

#### 3.1 Kasutajaliides

Põleti tööd saab juhtida ja jälgida esipaneelil asetseva kasutajaliidese abil. Joonis 15. LCD ekraan (1) kuvab pea- ja seadistuste menüüsid, infomenüüd ning põleti hetkestaatus ja olekute ajalugu. Kollane LED (2) osundab leegi olemasolule põlemiskambris. Vilkuv kollane LED näitab, et põleti on korrast ära või välja lülitatud. Roheline LED (3) näitab kütuse olemasolu põletis. Põleti hetkestaatus kuvatakse peamenüü STAATUS menüü kõige alumisel real. Põleti kuvab vaikumisi ekraanile kahte viimast staatus või veateadet. Et liikuda põleti olekute ajaloos tagasi vajutage „ülesse“ (↑) nuppu. Põleti mälus on 30 viimast olekut koos oleku ajalise kestvusega tundides, minutites või sekundites. Parameetrite muutmiseks sisenege „üles“ või „alla“ (↑↓) nuppude (4) abil soovitud menüüsse ja vajutage OK. Muutke „üles“ ja „alla“ (↑↓) nuppudega soovitud parameetrit. Muudatuse kinnitamiseks vajutage OK. Vajutades ESC nuppu saate tagasi STAATUS menüüsse. Tabel 4 on kirjeldatud nuppude OK ja ESC põhilised tegevused.



Joonis 15 Kasutajaliides esipaneelil

1. 2- realine LCD ekraan
2. Kollane LED, osundab leegi olemasolule põlemiskambris
3. Roheline LED, osundab kütuse olemasolule põletis
4. Navigeerimise nupud

Tabel 4 Kasutajaliidese OK ja ESC nuppude tegevused

Nupp	Nupu surumise aeg	Tegevus
OK	Vähem kui 3 sekundit	Sisenemine alam-menüüsse Seadistuse kinnitus (kui vilgub)
OK	Üle 3 sekundi	Vea staatuse nullimine ja põleti sisselülitamine
OK	Üle 3 sekundi INFO menüü COUNT alamenüüs	Pelleti vahekoguse lugeja nullimine
OK	Üle 3s TOIDE PUUDU staatuses	Põleti ja aku väljalülitamine
ESC	Vähem kui 3 sekundit	Menüüs tagasi liikumine Seadistuse muutuse tühistamine (kui vilgub)
ESC	Üle 3 sekundi	Põleti väljalülitamine
OK + ESC	Üle 3 sekundi	Põleti taaskäivitamine (reset)

### 3.2 Sisse- ja väljalülitamine

Põleti sisselülitamist ja sellele järgnevaid tegevusi on pikemalt kirjeldatud ptk 2.5.

#### Põleti sisselülitamiseks:

- lülitage sisse katla pealüliti. Kui põleti ekraanile ilmub Ei TÖÖTA , valige peamenüüst PÕLETI ja muutke olek OFF olekuks ON või hoidke OK nuppu all üle 3 sekundi
- keerake katla termostaat soovitud temperatuurile

#### Põleti väljalülitamiseks:

- keerake katla termostaat kõige madalamale temperatuurile või
- valige peamenüüst PÕLETI ja muutke olek ON olekuks OFF või
- hoidke ESC nuppu all üle 3 sekundi

Kõigil juhtudel lõpetab põleti töö kui kogu põlemiskambris olev kütus on ära põletatud ja lülitub ohutult Ei TÖÖTA režiimi.

**Ettevaatust!** Ärge lülitage kunagi töötavat põletit välja katla pealülitist. Kasutage selleks katla termostaati. Selleks, et lõpetada põleti töö turvaliselt, laske põletil tühjaks põleda. Ärge jätke põletit valveta kui olete mingil põhjusel pidanud töö lõpetamiseks siiski kasutama katla pealülitit.

### 3.3 Kütuse lisamine

Kütusemahutit tuleb täita enne kui see päris tühjaks saab. Kütust võib mahutisse lisada igal ajal. Kütuse lisamiseks kallake lihtsalt uus kott pelleteid mahutisse.

Kui mahuti saab tühjaks enne, kui seda jõutakse täita, kallake mahutisse kütust juurde ning lülitage põleti sisse. Käivitamine võtab rohkem aega, sest välistigu peab uuesti pelletitega täituma, nagu esmakordsel käivitamisel.

### 3.4 Olekute selgitus

Põleti ekraani STAATUS menüüs kuvatakse pidevalt viimati toimunud tegevusi ehk põleti staatuse ehk olekuid. Põleti kuvab STAATUS menüü alumisel real vaikumisi põleti hetkestaatust või veateadet ja nende kestvust. Viimasest reast ülespoole jäävad tegevused on ajaloolises järjekorras ja algavad alt ülesse. Olekutes liikumiseks ajaloos tagasi kasutage „ülesse“ (↑) nuppu.

Hetkestaatuse kestvus muutub iga sekundi või minuti järel. Muutunud andmed (:m :h) vilguvad. Põleti olekud (staatused) on kirjeldatud Tabel 5 .

Tabel 5 Põleti staatused

Staatus	Kirjeldus
<b>EI TÖÖTA</b>	Põleti on peamenüüst välja lülitatud.
<b>OOTAB</b>	Põleti on sisse lülitatud ja ootab katla termostaadi sisselülitumist. Sellel olekul ei ole ajalisi piiranguid. Sisetigu teeb ½ pööret iga kahe minuti tagant, et puhastada põletit. Kui termostaat lülitub sisse, läheb põleti TESTIB olekusse.
<b>TESTIB</b>	Selles olekus kontrollitakse kogu põleti korrasolekut ja tähtsate sõlmede nagu ventilaatori kiirust, aku pinget koormatud olekus ja välisteo pöörete vastavuse korrasolekut. Etteantud 40 rps kiirusest peab mootor saavutama üle 25 rps 30 sekundi jooksul. Kui seda ei juhtu kuvatakse veateade E40VENT. Patarei pinget testitakse siseteo mootori ühe pöörde jooksul. See ei tohi langeda alla 11V. Kui nii juhtub, kuvatakse E48AKU veateade. Sisetigu peab tegema ühe pöörde 10 sekundi jooksul. Kui seda ei juhtu kuvatakse E36S.TIGU. Kui põleti ei läbi ühte testidest, siis ta ei lülitu sisse ja põletamist ei alustata.
<b>PUHASTAB</b>	Põleti põlemiskambrit puhastatakse suruõhuga. Puhastamine toimub: <ul style="list-style-type: none"> <li>• alati peale põleti sisselülitamist või vea staatuse nullimist</li> <li>• katkestustega töö korral peale PAR48 etteantud aja möödumist peale esimest testimist</li> <li>• katkestamatu töö korral peale PAR48 etteantud kahekordse aja möödumist. Põleti seisatakse puhastuse ajaks.</li> </ul> Kahe puhastustsükli vahelise aega saab seadistada PAR48 ja suruõhu puhumise aega PAR49. Kui PAR48 on „0“, siis on PUHASTAB välja lülitatud.
<b>LAEB</b>	Välisligu transpordib pelletid siseteo torusse. Sisetigu laeb süütamiseks vajaliku koguse pelletteid põlemiskambrisse. Laetud kütuse kogust mõõdetakse siseteo poolpöörete lugemisega. Laadimine on edukas kui sisetigu on teinud PAR24 seatud arvu poolpöördeid. Siseteo töö sõltub kütuse taseme andurist: <ul style="list-style-type: none"> <li>• Kui andur tuvastab kütuse olemasolu põletis üle 1 sekundi, hakkab sisetigu tööle.</li> <li>• Sisetigu peatub, kui ta on teinud 1,5 pööret ilma kütuse olemasolu tuvastamata.</li> </ul> Maksimaalne laadimise aeg on piiratud 5-le minutile normaaltingimustes ja 20-le minutile kui välisligu on olnud tühi või põleti oli EI TÖÖTA olekus. Süütepulka eelkuumutatakse laadimise tsükli lõpus kui sisetigu on teinud 12 poolpööret. Süütepulk lülitatakse sisse 1 minutiks, et säästa selle eluiga. LAEB olekus hoiab välisligu põleti sisendtorus püsivat kütusetaset. Sõltuvalt tasemeanduri signaalist lülitub välisligu sisse või välja. PAR81 võib valida mitme siseteo pöörde järel lülitatakse välisligu tööle pärast seda kui tasemeandurid ei ole tuvastanud kütust (roheline märgutule kustumist). PAR82 saab määrata, mitme sekundi pärast lülitatakse välisligu välja, kui tasemeandurid on tuvastanud kütuse põleti sisend torus (roheline märgutuli on süttinud).
<b>SÜÜTAB</b>	Laetud pelletite kogus on põlemiskambris, süütepulk ja ventilaator töötavad kuni leegiandur tuvastab leegi olemasolu. Süütamise olekus süüteelement kuumeneb, ventilaator puhub kuuma õhku pelletite peale ning süütab sellega pelletid. Süütepulk töötab tsükliliselt. Ülekuumenemise vältimiseks töötab süütepulk 50 sekundiliste tsüklitega vastavalt PAR85 määratud ajavahemike järel. Selles olekus puhub ventilaator kuuma õhku vastavalt PAR8 etteantud pööretele. Kui leeki ei tuvastata 4 min ja 10 sek jooksul teeb põleti LAEB 2x.
<b>LAEB 2X</b>	Kui leegiandur ei avastata 4min ja 10sek jooksul leeki teostatakse LAEB 2x ja väike kogus pelletteid vastavalt PAR25 toimetatakse põlemiskambrisse. Uus süütamise katse. Kui ka teise süütamisega ei tuvastata leeki kuvatakse E24SÜÜTAB veateade.

<b>SÜTTIB</b>	Süttimise oleku eesmärk on täielikult süüdata selleks ettenähtud pelletid. Töötab ainult ventilaator , süüteelement on väljalülitatud. Pelletid hakkavad tuld koguma. Süttimise faas koosneb 1-4 tsüklis kestusega 30-80 sek PAR41. Iga tsükli vahel lisatakse natuke kütust. SÜTTIB aeg ja süttimistsüklite arv on etteantav PAR41 ja PAR42.
<b>PÕLEB</b>	Põhiline põleti töö olek. Põleti töötab 11 võimsusastmel, millest 6 on tegelikud ja 5 virtuaalsed tegelike vahel. Tegelikke võimsusastmeid saab reguleerida, virtuaalseid mitte. Iga võimsusastmele vastab PAR1..PAR6 fikseeritud ventilaatori kiirus. Virtuaalsete astmete kiirus arvutatakse kahe tegeliku keskmisena. Välistigu töötab kütuse taseme anduri järgi, sisetigu ja ventilaator töötavad vastavalt etteantud võimsustasemele. Leegiandur peab leeki nägema. Välistigu hoiab püsivat kütuse taset siseteos. Välisteo tööd suunab kütuse taseme andur järgnevalt: <ul style="list-style-type: none"> <li>• Välistigu käivitatakse kui andur tuvastab, et põletis ei ole kütust peale seda kui sisetigu on teinud PAR81 määratud arvu poolpöördeid.</li> <li>• Välistigu peatatakse kui tasemeandur on tuvastanud kütuse põletis PAR82 määratud poolsekundi jooksul.</li> </ul> Pelletite taset põleti sisendtorus kontrollib optiliste andurite paar. Kütus on olemas kui andurite vaheline optiline side on katkenud. Tasemeandurid peavad olema puhtad. Muidu võivad tolm ja tahm häirida nende normaalset tööd. Seetõttu tuleb andureid aegajalt puhastada. Mittepuhaste andurite korral kuvatakse E28K.TASE või E18LEEK veateated. E28K.TASE kuvatakse kui: <ul style="list-style-type: none"> <li>• Kütuse laadimise aeg on ületatud ( signaal puudub etteantud aja jooksul)</li> <li>• Kütuse mittelaadimise aeg on ületatud (signaal on pikem kui etteantud aeg)</li> </ul>
<b>HOIA LEEKI</b>	Selle režiimi eesmärk on vähendada süütamise arvu, kui PÕLEB tsükkel on märksa pikem OOTAB olekust. HOIA LEEKI olekus põleb väike kogus kütust minimaalse õhuhulgaga. See olek võib olla AUTO, ON või OFF. Kui HOIA LEEKI režiimis on valitud AUTO, siis lülitub leegi hoidmine sisse ja välja sõltuvalt OOTAB aja pikkusest: <ul style="list-style-type: none"> <li>• kui kahe järjestikuse OOTAB oleku aeg on olnud lühem kui etteantud PAR11 (5-30min), lülitatakse HOIAB LEEKI sisse</li> <li>• kui HOIAB LEEKI aeg on pikem kui seatud PAR12(30-90min), lülitatakse HOIAB LEEKI välja</li> </ul> AUTO režiim kestab PAR12ühe tunni ja lõppeb TÖÖ LÕPP tsükliga. HOIAB LEEKI režiimis antakse kütust ette iga 127 sekundi järel ja õhku puhutakse vastavalt PAR10.
<b>TÖÖ LÕPP</b>	Katel on saavutanud etteantud temperatuuri ja katla termostaat lülitas põleti välja. Selles olekus kütust ei lisata. Välistigu on peatunud, sisetigu ja ventilaator töötavad edasi (nagu HOIA LEEKI ja PÕLEB olekus) kuni kogu kütus on põlenud.
<b>PUHUB</b>	Leegiandur ei näe leeki, ventilaator töötab PAR9 seatud kiirusega kuni pelletisööd on põletatud. See olek kestab PAR27 määratud aja peale leegi kadumist.

### 3.5 Väljundvõimsuse astmed

Põletil on 6 eelseadistatud väljundvõimsuse astet. Iga astme jaoks arvutab põleti tarkvara välja vajaliku kütuse koguse, võttes arvesse kütuse kütteväärtust ning sisetee tootlikkust. Sisetee tootlikkust kergema, normaalse või raskema kütuse puhul saab muuta seadistuste peamenüüst. Normaalse pelletite puhul doseeritakse pelletteid põletisse 30 grammi pöörde kohta. Arvutatud kütuse kogus on jagatud perioodilisteks toitetsükliks. Igas tsüklis teeb sisetigu pool pöoret. Kui väljaarvutatud tsükkel muutub liiga lühikeseks, kahekordistatakse tsükli pikkust ja kütust antakse ette sisetee täispöördega. Iga võimsusastme jaoks on eelseadistatud erinev ventilaatori pöörete kiirus.

Põleti valib vajaliku võimsusastme etteantud min ja max võimsuse vahel. Kui põlemistsükkel kestab rohkem PAR15 etteantud aja, siis järgmisel korral tõstab põleti ühe võimsust ühe astme kõrgemale ning kui põlemistsükkel kestab alla PAR16 etteantud aja, siis langetab põleti järgmisel korral võimsust ühe võimsusastme võrra madalamaks.

### 3.6 Peamenüü ja seadistused

Peamenüüsse sisenemiseks vajutage OK nuppu. Menüüs liikumiseks kasutage „üles“ või „alla“ (↑↓) nuppe. Seadistuste väärtuste muutmiseks või info vaatamiseks vajutage vastavas menüüs OK nuppu. Nüüd kuvatakse hetkel kasutatav põleti seadistus või põleti info. Seadistuse väärtuse muutmiseks vajutage uuesti OK. Hetkel kasutatav väärtus hakkab vilkuma. Valige „üles“ „alla“ (↑↓) nuppudega uus väärtus ja kinnitage see OK vajutusega. Vajutage ESC nuppu, et minna tagasi STAATUS menüüsse.

Tabel 6 Peamenüü

	Menüü nimi	Kirjeldus	Vaikimisi seadistused	Valikud
1	STAATUS->	Alam-menüü staatuste infoga		
2	INFO->	Põleti tehniline info		
3	PÕLETI	Põleti lülitamine SISSE/VÄLJA	OFF	ON/OFF
4	HOIA LEEKI	Leegi hoidmine aktiveeritud	OFF	ON/OFF/AUTO
5	PELLETID	Kütuse kvaliteedi valikud	NORM	NORM/KERGE/RASKE
6	VÕIMSUS	Võimsusastme valik	AUTO	PV20 AUTO/6/12/14/16/18/20 PV30 AUTO 12/22/24/26/28/30
7	BAASÖHK	Ventilaatori kiiruse muutmise korruga kõikidele võimsusastmetele	0	-2/-1/0/+1/+2/+3/+4/+5
8	KEEL	Keelte valik	ENG	Vt. Lisa 3 keelte tabel
9	PARAMETRID->	Parameetrite menüü		

**STAATUS** menüü kuvab viimati toimunud tegevusi (põleti staatusi) ja nende kestvust. Kõikide tegevuste ajalised kestvused on kirjeldatud mm:ss vormis ("m" keskel) või hh:mm vormis ("h" keskel). Viimane (alumine) rida kuvab põleti hetke staatust. Kõik põleti staatused on kirjeldatud Tabel 5 .

**INFO** menüü kuvab põleti põhilisi infonäidikuid nagu:

- VER 3.91.18 7877 püsivara versioon
- U=13.6V aku laadimispinge
- I=0,2A 1.2/0.1A sisetee mootori ja käivituse vool
- Tin=23 °C põleti sisendtoru temperatuur
- Tot= 6t 555.0 kg põletatud pelletite kogus tonnides ja kilodes kokku:

- Cnt= 5110.9 kg põletatud pelletite vahekoos kilodes (nullitav INFO menüüst)
- F=24/25± 1 0/20 primaar ja sekundaarventilaatori kiirused(24 primaarventilaatori tegelik kiirus/25 primaarventilaatori etteantud kiirus, ±1 baasõhuga lisatud pöörded, 0/35 sama sekundaarventilaatori kohta)
- -2 Pa 28% alarõhk põlemiskambris: (28% näitab suitsuimeja hetkel kasutatavat võimsust)
- P=12/16 kW hetkeline ja etteantud võimsusaste
- T=0.0 °C TMP1 välise anduri temperatuurinäit

**PÕLETI** menüü võimaldab põleti ohutut sisse-välja (ON OFF) lülitamist.

**HOIA LEEKI** režiimi mõte on vähendada põleti pidevat sisse-välja lülitamist. Funktsioon on kasulik kui põleti töötamisega on tunduvalt pikem ootamisajast. Näiteks tund aega tööd ja 10min ootamist. HOIA LEEKI režiimis töötab põleti 2kW võimsusel, ventilaator puhub madalatel pööretel (PAR10) ning põletisse lisatakse perioodiliselt väike kogus kütust. Leegi olemasolu ei kontrollita.

Kui HOIA LEEKI on peamenüüst sisse lülitatud (ON) läheb põleti leegi hoidmise režiimi alati peale PÕLEB olekut PAR11 seadistatud ajaks. Kui katla töötermostaat lülitub sisse enne PAR11 seadistatud aega, läheb põleti PÕLEB olekusse. Kui katla töötermostaat ei lülitu sisse enne PAR11 seadistatud aega, siis lõpetab põleti töö olekutega TÖÖ LÕPP ja PUHUB. HOIA LEEKI oleku pikkust saab seadistada PAR12. Kui HOIA LEEKI on seadistatud peamenüüs AUTO, siis leegi hoidmine aktiveerub, kui kaks järjestikust OOTAB aega on olnud lühemad kui PAR11 seadistatud väärtus. HOIA LEEKI oleku pikkus selles olukorras on määratud PAR12.

**PELLETID** menüü võimaldab valida kolme eelseadistatud kütusekvaliteedi vahel. Kütuse kvaliteedi erinevusest tingituna võib sama mahu juures olla kütuse mass ja kütteväärtus erinev. Normaalseks pelletite kaaluks loetakse 650..670 g/l (650..670 kg/m<sup>3</sup>). Normaalsel kaaluga pelletite korral arvestab põleti, et üks sisetee pööre lükkab põlemiskambrisse 30g pelletideid (PAR21). Juhul kui pelletite tihedus on väiksem (alla 600 g/l), st need on kergemad ja ühe pöördega viiakse põlemiskambrisse kaaluliselt vähem pelletideid. Selle kompenseerimiseks tuleb valida PELLETID menüüst KERGE. Nüüd arvestab põleti, et üks sisetee pööre võrdub 28g pelletitega (PAR22) ja teeb selle võrra rohkem pöörded ning viib põlemiskambrisse rohkem pelletideid. Normaalsest tihedama pelleti (üle 700 g/l) korral tuleb PELLETID menüüst valida RASKE. Nüüd arvestab põleti, et ühe sisetee pöördega viiakse põlemiskambrisse 34 g pelletideid (PAR23) ja teeb sellevõrra vähem pöörded ning viib põlemiskambrisse vähem pelletideid. Üldjuhul ei ole vaja PELLETID menüüd muuta. Pelletite koguse kaalu saab käsitsi muuta parameetrites PAR21...PAR23.

**VÕIMSUS** menüü võimaldab määrata põleti soojatootmise võimsuse kilovattides. Võimsus arvutatakse sisetee pöörete lugemise teel, võttes arvesse 1kg pelletite keskmist kütteväärtust. Põletile saab ette anda konkreetse (14; 16; vms.) võimsustaseme või AUTO – automaatse võimsuse valiku režiimi. AUTO režiimis valib põleti ise vajaliku võimsustaseme lähtudes ajast, mis põletil kulub katla vajaliku temperatuuri saavutamiseks. Põleti muudab oma võimsust vahemikus, mis on määratud parameetritega MIN POWER (PAR13) ja MAX POWER(PAR14). Kui põleti ei suuda katla temperatuuri saavutada teatud aja jooksul (PAR15), tõstab põleti oma võimsust 1 astme võrra ja jätkab võimsuse tõstmist kuni on saavutanud seadistatud maksimumi (PAR14) või kuni katel on saavutanud vajaliku temperatuuri. Kui katel saavutab vajaliku temperatuuri kiiremini kui seadistatud PAR 16, töötab põleti järgmise tsükli ajal 1 aste madalamal võimsustasemel.

Võimsust langetatakse kuni põleti on jõudnud määratud miinimumvõimsuseni (PAR13).

**BAASÕHK** menüüst saab muuta ventilaatori kiirust kõigil võimsusastemetel sama pöörete arvu võrra. Baasõhku on mugav kasutada küttesüsteemi eripära kompenseerimiseks.

**KEEL** menüü võimaldab kasutajal valida 17 keele vahel. Keelte loetelu on toodud Lisa 3.

**PARAMETRID** menüü annab ülevaate põleti algsetest-, minimaalsetest- ja maksimaalsetest seadistustest. Menüü võimaldab konkreetse põleti täppishäälestust. Üldjuhul ei see vajalik. Parameetrite kirjeldused on toodud „Tarkvara ja vigade kõrvaldamise juhendis“.

### 3.7 Isepuhastamine ja hooldus

Pelletipõletid PV20b ja PV30b vajavad perioodilist puhastamist. Puhastamise sagedus sõltub pelletite kvaliteedist ja kütmise intensiivsusest. Keskmine sagedus on kord kuus. Vaatamata sellele, et põletitel on ise-puhastamise süsteem, koguneb mittepõlevaid jääke nii resti alla kui selle peale ja see tuleb eemaldada. Kui tuhka sattub resti alla siis sulgeb see õhukanalid, rest kuumeneb üle ja deformeerub. Foto 1. See mõjub ebasoodsalt põlemise kvaliteedile.

Isegi kvaliteetsed pelletid sisaldavad kuni 3% tuhka. Madala kvaliteediga pelletid sisaldavad rohkem tuhka ja mittepõlevaid materjale.

Sõltuvalt pelletite kvaliteedist võib puhastamiste sagedus varieeruda.

Pneumaatilise isepuhastamise süsteem koosneb kompressorist, survevoolikust, pneumaatilisest klapist ja põleti siseteo torusse paigaldatud metalltorust. Põleti teeb isepuhastamise:

- alati peale TESTIB oleku lõppu kui põleti on sisse (ON) lülitatud või veateade nullitud
- peale PAR48 seadistatud aega (minutites) katkestustega töö korral peale järgmist OOTAB olekut
- peale PAR48 seadistatud topeltaega (minutites) pideva töö korral

Isepuhastumine teostatakse suruõhu puhumisega põleti põlemiskambrisse, millega see puhastatakse kogunenud tuhast ja mittepõlevatest jääkidest. Tuhk puhutakse põletist katlasse või tuhakasti.

Puhumise aja pikkus on seadistatav PAR49 (1/2 sekundites).

**Märkus:** Põleti isepuhastumine ei ole muutnud katla kasutamist hooldusvabaks. Mingi osa tuhka sattub põlemisprotsessis ikkagi põlemisresti alla ja see muudab põlemise ebaefektiivsemaks.



Foto 1 Deformeerunud põlemisrest ja läbipõlenud põlemiskamber

**Vältimaks põlemisresti deformeerumist ja põlemiskambri läbipõlemist tuleb neid puhastada vähemalt kord kuus.** Selleks:

1. Lülitage põleti välja, keerates katla termostaat nulli ja laske põletil jahtuda vähemalt 1 tund.
2. Tõmmake põleti pistik oma pesast välja.
3. Avage katla uks ja võtke rest põlemiskambrist välja.

4. Eemaldage harja või imuriga põlemiskambris kogunenud tuhk . Veenduge, et kõik põlemisresti avad on puhtad. Puhastage vajadusel põlemisresti avad viili või kruvikeerajaga.
5. **Puhastage katel.** Katla puhastamise sagedus sõltub selle tüübist ja kütmise intensiivsusest. Leidke rohkem infot katla puhastamise võtete ja nõuete kohta katla kasutusjuhendist.
6. Asetage rest hoolikalt tagasi oma kohale nagu näidatud Joonis 14. Valesti paigaldatud rest mõjutab põlemisõhu juurdevoolu ja vähendab põlemise efektiivsust. Ainult põlemiseks vajalik õhk tohib sattuda resti alla. PV20b rest ei tohi asendada PV30b restiga.

7. Sulgege katla uks.

8. Ühendage põleti kaabli pistik, käivitage põleti ja keerake termostaat sobivale temperatuurile. Sõltuvalt pelletite kvaliteedist võib isepuhastuse sagedust muuta PAR48 lühemaks või pikemaks.

**Vaatamata sellele, et põletil on isepuhastamise süsteem tuleb katelt perioodiliselt puhastada sinna kogunenud tuhast ja põlemisjääkidest. Pelletipõleti tootja ei anna ette katla puhastuse ajalisi perioodi.**

**TÄHELEPANU! KATEL TULEB PUHASTADA TUHAST JA MITTEPÕLEVATEST JÄÄKIDEST ENNE, KUI NEED PUUTUVAD KOKKU PÕLETI PÕLEMISKAMBRIGA.**

Tuhk ja mittepõlevad jäägid on väga head soojusisolaatorid. Kui põleti põlemiskamber on ümbritsetud tuha ja mittepõlevate jääkidega, siis on ta normaalne ventilatsioon tugevalt häiritud. See põhjustab kiiresti põlemiskambri ülemkuumenemise ning selle läbipõlemise ja deformatsiooni.

**TÄHELEPANU! KATLA JA PÕLEMISKAMBRI MITTE ÕIGEAEGSEST PUHASTAMISEST TEKKINUD PÕLEMISKAMBRI DEFORMATSIOON VÕI LÄBIPÕLEMINE EI OLE TOOTMISE DEFJEKT JA EI KUULU GARANTII ALLA.**

**Märkus!** Aegajalt tuleb pelletimahutit puhastada selle põhja kogunenud saepurust. Kui saepuru on kogunenud liiga palju, ei saa välistigu enam pelleteid kätte ja põleti annab POLE KÜTUST veateate.

### 3.8 Komponentide vahetamine

**Hoiatus!** Enne põleti korpuse avamist ja komponentide vahetamist, eemaldage põleti kindlasti vooluvõrgust.

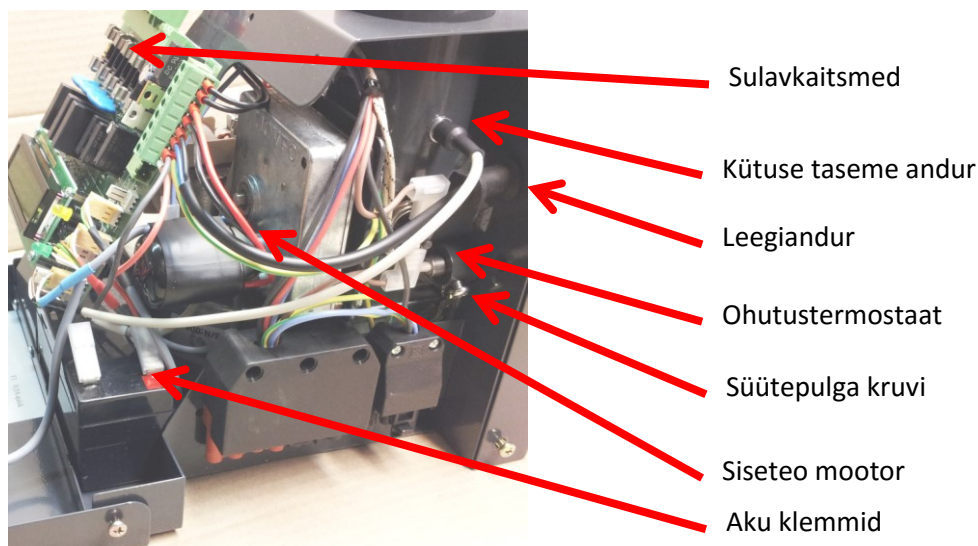
**Hoiatus!** Aku ühendamisel tuleb alati jälgida polaarsust. Aku valesti ühendamine rikub kontrolleri ja on ohtlik lähedalolevatele inimestele.

**Hoiatus!** Ühendage põleti vooluvõrku ainult juhul, kui põleti esipaneel on ülestõstetud asendis ja kruviga kinnitatud. See on kaitseks aku valetpidi ühendamisel tekkiva ohu eest.

**Märkus!** Kui te leiate, et komponentide vahetamine võib osutuda teile oodatust raskemaks, siis on soovitatav pöörduda spetsialisti poole.

Põleti põhikomponentide asukohad on toodud Joonis 16.





Joonis 16 Põhikomponentide asukohad

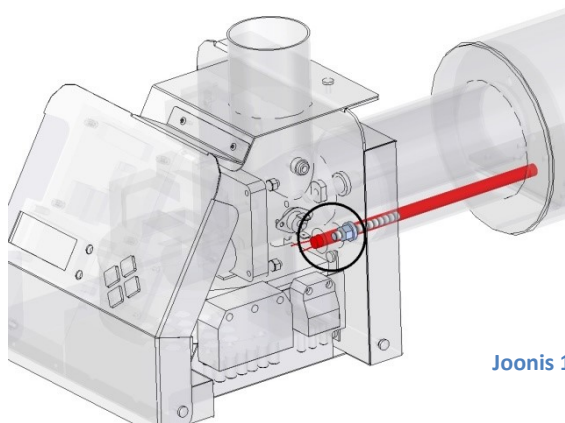
### 3.8.1 Süütepulga vahetamine

Süütepulga vahetamiseks on vaja väikest (2,5 ... 3,5mm) lapikut kruvikeerajat juhtmete ühendamiseks ja ristpeaga kruvikeerajat süütepulga asendamiseks.

1. Veenduge, et põleti on jahtunud ja eemaldatud vooluvõrgust.
2. Eemaldage põleti punane kate keerates lahti 4 kruvi, 2 kummalgi poolel. Vt Joonis 7 .
3. Ühendage kruviklemmikust X1 lahti süütepulga juhtmed.
4. Keerake lahti süütepulka seda korpuse küljes hoidev kruvi.
5. Avage katla uks, et põlemiskamber oleks ligipääsetav.
6. Lükake süütepulka põlemiskambrisse ja võtke süütepulka läbi põlemiskambri välja.
7. Keerutage uue süütepulga juhtmed kokku ja pistke need läbi põlemiskambri süütepulga avasse.
8. Lükake süütepulka hoidikusse nii sügavale, et süütepulga ots oleks põlemiskambri tagaseinaga ühel tasandil.

**Ettevaatust!** Kui süütepulka on oma avast väljas, siis puutub ta kokku pelletite ja põlemisleegiga. Sel juhul põleb süütepulka kiiresti läbi.

9. Keerake kruvi uuesti kinni ja kontrollige, et süütepulga teine ots ei puutuks vastu põlemiskambri tagaseina.
10. Ühendage juhtmed tagasi kruviklemmiku X1 klemmidele 1 ja 2. Juhtmete järjekord ei ole oluline. Kruviklemmik tuleb kinni keerata nii tugevasti, et juhtmeid tõmmates ei tuleks need kruvi alt välja.



Joonis 17 Süütepulga asend

### 3.8.2 Ohutustermostaadi taastamine

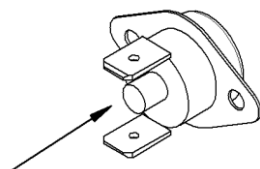
**Hoiatus!** Ohutustermostaadi taastamiseks tuleb põleti vooluvõrgust välja lülitada.

Ülekuumuse korral lülitab ohutustermostaat põleti välja. Ülekuumus tekib kui katlas on tõmme vales suunas ja pelletid hakkavad siseteo torus tagasi põlema. Ohutus termostaat paikneb siseteo horisontaal torul Joonis 16.

Nupuga ohutustermostaati tuleb taastada käsitsi, selleks:

1. Veenduge, et põleti oleks maha jahtunud ja vooluvõrgust eemaldatud.
2. Eemaldage põleti punane kate keerates lahti 4 kruvi, 2 kummalgi poolel. Vt. Joonis 7.
3. Vajutage väikest nuppu ohutustermostaadil (Joonis 18).
4. Paigaldage punane kate tagasi.
5. Ühendage põleti vooluvõrku.
6. Hoidke OK nuppu all 3 sekundit ja põleti hakkab tööle.
7. Kui põleti leegi indikaator vilgub edasi ja kaitse F5 on terve, tuleb ohutustermostaat välja vahetada.

Toite taastudes jääb ekraanile teade TOIDE PUUDU. Põleti taaskäivitamiseks tuleb hoida nuppe OK ja ESC all üle 3 sekundi.



Joonis 18 Ohutustermostaat

### 3.8.3 Kaitsmete vahetamine

Põleti kontrollid on kaitstud välisseadmete vigade vastu sulavkaitsmetega. Kaitsmed võivad läbi põleda näiteks juhul kui ventilaatorisse või mootoris satub võõrkeha ja blokeerib nende töö.

Kaitsmed asuvad kontrollid plaadi ülemises servas ja on tähistatud F1...F5.

Vahetamine:

1. Veenduge, et põleti on eemaldatud vooluvõrgust.
2. Eemaldage põleti punane kate keerates lahti 4 kruvi, 2 kummalgi poolel. Vt. Joonis 7.
3. Eemaldage kaitse ning kontrollige selle olekut testriga või vastu valgust vaadates.
4. Vajadusel asendage kaitse samaväärsega. Kaitsmepesa plastikust kate tuleb tagasi asetada otse, mitte viltu. Vastasel korral võib kate kaitsmepesa klemmid laiali suruda ning ühendus katkeda.
5. Kui kaitse põleb uuesti läbi, vajab tõenäoliselt vahetamist kaitsme järgi olev komponent.

Tabel 7 Kaitsmed

Kaitse	Kontroller EP3202B1	Funktsioon
F1	0,5A	Välistigu
F2	1A	Ventilaator
F3	1A	Suitsugaasiimeja
F4	3A	Süütepulk
F5	Isetaastuv	Kontroller ja siseteo mootor

### 3.8.4 Kütuse taseme andurite vahetamine

Kütuse taseme andur koosneb kahest osast- optilisest saatjast ja vastuvõtjast, mis asuvad kohakuti kummalgi pool sisetee toru vertikaalsel osal Joonis 1 detail 11.

Taseme andurite tüüpveaks on nende määrdumine. Enne anduri väljavahetamist võib proovida neid puhastada. Puhastades tuleb vältida andurite läätsede kriimustamist või matistamist. Arvesta, et läätsed on plastikust. Lääts määrdub kui katlas puudub tõmme ja suitsugaas liigub mööda sisetigu tagasi põletisse. Suitsugaasi tahm ja kuumus katab anduri pinna läbipaistmatu kihiga.

Siiski ei tohiks andureid vahetada enne kui olete täiesti kindel, et K.TASE VIGA on põhjustatud anduritest. Põletis sisendtorusse kukkuvad pelletid puhastavad andureid piisavalt. Liiga tihti vajaduseta puhastatud andurid lähevad kiiremini rikki.

Kui te mingil põhjusel ei ulatu toru sees läätsedeni, võib andurid välja keerata.

Vahetamine:

1. Veenduge, et põleti on eemaldatud vooluvõrgust.
2. Eemaldage põleti punane kate keerates lahti 4 kruvi, 2 kummalgi poolel. Vt Joonis 7.
3. Ühendage andurite pistikud kontrolleri küljest lahti ja keerake andurid põleti toitetoru seest välja.
4. Paigaldage uued andurid ja jälgige pistikute ühendamisel pesadesse, et: TRS – must andur ning RSV – läbipaistev andur.
5. Paigaldage põleti kate ja ühendage põleti vooluvõrku.

### 3.8.5 Leegianduri vahetamine

Leegiandur võib määrduda või sulada tagasipõlemise käigus. Leegiandur koosneb valgusele reageerivast takistist ja seda kaitsvast läbipaistva otsaga plastikkorpusest. Korpus on omakorda mustast kaitsekummist pesa sees. Anduri vahetamiseks on vaja väikest (2,5 ... 3,5mm) lapikut kruvikeerajat juhtmete ühendamiseks.

Kontrollimiseks ja vahetamiseks:

1. Veenduge, et põleti on eemaldatud vooluvõrgust.
2. Eemaldage põleti punane kate keerates lahti 4 kruvi, 2 kummalgi poolel. Vt. Joonis 7.
3. Tõmmake andur põleti seest välja ja puhastage selle läbipaistev osa pehme lapi ja alkoholiga.
4. Kui andur on sulanud, kruvige juhe kontrolleri küljest lahti ning asendage andur.
5. Anduri juhtmete ühendamisjärjekord ei ole tähtis. Kontrolleri kruvid tuleb kinni keerata nii kõvasti, et juhtmest tõmmates ei tule juhe kruvi alt välja.
6. Paigaldage tagasi põleti punane kate ja ühendage põleti vooluvõrku.

### 3.8.6 Ventilaatori vahetamine

Katlaruumis olev õhk sisaldab tolmu, mis võib sadestuda ventilaatori laagritesse. Parim võimalus seda vältida on hoida katlaruum nii puhas kui võimalik. Vastasel juhul võivad mõne aasta pärast ventilaatori laagrid ummistuda ning need tuleb välja vahetada. Ventilaatori vahetamiseks on vaja väikest (2,5 ... 3,5mm) lapikut kruvikeerajat ja vähemalt 18cm pikkust ristpeaga magnetotsaga kruvikeerajat.

Ventilaatori vahetamiseks:

1. Veenduge, et põleti on eemaldatud vooluvõrgust.
2. Eemaldage põleti punane kate keerates lahti 4 kruvi, 2 kummalgi poolel. Vt Joonis 7.
3. Tõmmake ventilaatori mootori klemmide küljest lahti hall ja sinine juhe ning kontrolleri trükiplaadi küljest FAN juhe.
4. Eemaldage kontrolleri külge minevad pistikud X1 ja X2. Rohelised pistikud tuleb välja tõmmata plaadiga paralleelses sihis.

5. Eemaldage kontrolleriit hoidev plekk, mis takistab ligipääsu ventilaatorile. Selleks on vaja lahti keerata kaks plekikruvi põleti alaservas ja üks kruvi põleti peal.
6. Ventilaator kruvidele ligipääsemiseks on vaja eemaldada või nihutada aku. Aku on kinnitatud põhja külge kahepoolse teibiga.  
**Hoiatus!** Võimalusel ärge eemaldage aku klemme kuna nende valesti tagasiühendamine rikub kontrolleri ja on ohtlik juuresolevale inimesele.
7. Eemaldage neli ventilaatorit hoidvat kruvi ja asendage ventilaator.
8. Asetage omale kohale tagasi aku ning kontrolleri koos plekiga. Andurite ühendamist hõlbustab põleti esikaane siseküljel olev tabel.
9. Ühendage ventilaatori kontrollkaabel pistikusse FAN.
10. Ühendage hall ja sinine juhe ventilaatoriga.
11. Asetage tagasi põleti punane kate.
12. Ühendage põleti vooluvõrku.

### 3.8.7 Siseteo mootori vahetamine

Siseteo mootori korrasolek on ülioluline ohutuse seisukohalt. Rikkis mootor võib põhjustada tagasipõlemist. Seetõttu tuleb siseteo mootorit vahetada iga 2000 töötunni või iga põletatud 30 tonni kütuse järel või siis, kui põleti annab hoiatusteadet E36S.TIGU. Põletatud kütuse arvutatud kogus kg-des on väljatoodud INFO-menüü COUNTER alammenüüs.

Mootori vahetamiseks on vaja eemaldada siseteo spiraal ning seejärel keerata lahti neli mutrit, mis mootorit kinni hoiavad. Selleks on vaja pikka 4mm kuuskantvõtit ning mutrivõtit nr 8 ja väikest (2,5 ... 3,5mm) lapikut kruvikeerajat ning pikka pintsetti distantspuksi paigaldamiseks.

Siseteo mootori vahetuseks :

1. Eemaldage põleti vooluvõrgust.
2. Eemaldage kontrolleriit hoidev plekk ja ventilaator. Vt 4.8.6 .
3. Eemaldage kasutajaliidese pleki kaks ülemist kruvi.
4. Lõdvestage kasutaja liidese pleki kaks alumist kruvi ja tõmmake plekk tagasi.
5. Ühendage lahti X1 ja X2 terminalide pistikud ja ventilaatori (fan), FDR (feeder), TEMP1, TRS, RSV ja juhtnuppude kontrollkaablid.
6. Kruvige lahti X2 konnektorterminali klemm 8 alla ühendatud siseteo ja pneumoklapi kaks punast juhet, siseteo mootori klemm 7 alla ühendatud must juhe ja siseteo mootori külge ühendatud kollas-roheline juhe.
7. Eemaldage kaks alumist ja üks ülemine kruvi mis fikseerivad kontrolleri plekki.
8. Tõstke kontrolleri plekk ülesse ja asetage kõrvale.
9. Eemaldage kolm M5 kuuskant polti, mis kinnitavad siseteo mootorit flantsi külge.
10. Tõmmake mootor koos spiraaliga välja
11. Lõdvestage kuuskant kruvi, mis kinnitab spiraali mootori külge ja eralda spiraal mootorist.
12. Eemaldage kolm M5 mutrit ja neli polti (3 pikemat ja 1 lühem) mootorist.
13. Eemaldage mootori pöörete lugeja.
14. Paigaldage uuele mootorile 4 kuuskant polti, mootori pöörete lugeja ja 3 mutrit.
15. Paigaldage mootorile ühendusflants.
16. Paigaldage mootorile kummitihend.
17. Paigaldage mootori võlli M8 metallseib.
18. Lükake spiraal mootori võlli otsa ja pingutage kuuskant kruvi mootori võllile.
19. Kinnitage flants kolme kuuskant kruviga siseteo flantsi külge.
20. Asetage tagasi kontrolleri plekk ja kinnita see kolme kruviga kahega alt ja ühega ülevalt.
21. Asetage tagasi kasutajaliidese plekk ja kinnita see kahe kruviga nurkadest.

22. Ühendage tagasi pistikud X1 ja X2 konnektor-terminalidesse ja ventilaatori (fan), FDR (feeder), TEMP1, TRS, RSV ja nupustiku kontrollkaablid. Kleeps kaablite värvidega on liimitud kasutaja liidese plekile.
23. Kruvige X2 terminali klemmi 8 alla sisetee ja pneumoklapi punased juhtmed ning klemmi 7 alla sisetee must juhe.
24. Keerake kasutajaliidese plekk vertikaalsesse asendisse ja keerake kinni kaks ülemist kruvi.
25. Asetage tagasi punane kate ja kinnitage see kruvidega.
26. Ühendage põleti vooluvõrku.

### 3.8.8 Aku vahetamine

Kui järjestikku on olnud mitu voolukatkestust, võib juhtuda, et aku on lihtsalt tühjaks saanud. Sel juhul tuleb oodata kuni aku on end piisavalt laadinud. Sel juhul ei ole vaja akut asendada. Aku pinge peab olema >11V.

Aku tuleb vahetada siis kui põleti annab laadimisest hoolimata veateadet E48AKU või iga 5 aasta järel. Kuna aku on ohutuselement, siis põleti kontrollib aku korrasolekut ning ei alusta järgmist töotsükli kui aku pinge on liiga madal.

Aku vahetamiseks:

1. Eemaldage põleti vooluvõrgust.
2. Eemaldage põleti punane kate keerates lahti 4 kruvi, 2 kummalgi poolel. Vt Joonis 7.
3. Eemaldage aku küljest juhtmed.
4. Tõstke akut, et eemaldada ta põleti korpuse küljest. Aku on kinnitatud põleti korpuse külge kahepoolse teibiga.
5. Asendage aku ja vajadusel fikseerige see uue teibiga.
6. Ühendage tagasi aku juhtmed jälgides polaarsust ja paigaldage tagasi põleti punane kate.
7. Ühendage põleti vooluvõrku.

**HOIATUS! ÜHENDAGE PÕLETI PUNANE JUHE AKU PUNASE (+) KLEMMIGA JA MUST JUHE MUSTA (-) KLEMMIGA. AKU VALESTI ÜHENDAMINE RIKUB KONTROLLERI JA OHUSTAB JUURESOLIJAJD.**

## 4 Olekute muutuste loogika

Tabel 8 Olekute muutuste loogika

Staat	Järgnev staat	Muutuse tingimused
<b>OOTAB</b>	TESTIB	Katla termostaat lülitub sisse.
<b>TESTIB</b>	PUHASTAB	Kõik testid on edukalt läbitud. PAR49 etteantud aeg kahe puhastuse vahel on täis.
	LAEB	Kõik testid on edukalt läbitud.
	E48AKU	Aku pinge on alla 11V.
	E40VENT	Ventilaator ei saavuta 40 rps SÜTTIB staatuses.
	E36SISSETIGU	Sisetigu ei ole 8 sekundi jooksul teinud 1 pööret.
<b>LAEB</b>	SÜÜTAB	Sisetigu laeb pelleteid PAR24 etteantud kiirusega.
	E40VENT	Ventilaator ei saavuta 35 rps.

	E04KÜTUS	Maksimaalse laadimise aeg (5 min tavaline või 20 min esmane laadimine) on läbi.
	TÖÖ LÕPP	Põlemiskambris on avastatud leek. Arusaamatud põlemise tingimused.
<b>SÜÜTAB</b>	SÜTTIB	Leegiandur on leegi tuvastanud.
	LAEB 2x	Maks SÜÜTAB aeg 255 sekundit on läbi ja LAEB 2x ei ole toimunud.
	E24SÜÜTAB	Maks SÜÜTAB aeg 255 sekundit on läbi ja LAEB 2x on toimunud.
<b>LAEB 2x</b>	SÜÜTAB	Eelmine olek oli SÜÜTAB ja sisetigu on teinud 3 rot (PAR25).
<b>SÜTTIB</b>	PÕLEB	Maks SÜTTIB aeg on täis (PAR41) ja püsiv leek on tuvastatud üle 5 sekundi.
	LAEB 2x	Maks SÜTTIB aeg on täis (PAR41) kuid leeki ei ole tuvastatud ja LAEB 2x ei ole toimunud.
	E18LEEK2	LAEB 2x on toimunud. 10 sek jooksul ei ole stabiilset leeki tuvastatud .
<b>PÕLEB</b>	TÖÖ LÕPP	Katla termostaat on väljalülitunud. ( HOIA LEEKI on peamenüüst OFF ).
	HOIA LEEKI	Katla termostaat on väljalülitunud ( HOIA LEEKI on kas ON või AUTO).
	TÖÖ LÕPP	Maksimaalne katkematu põlemise aeg 4 tundi on saavutatud.
	TÖÖ LÕPP -> PUHUB -> E28K.TASE	Peale siseteo 40 pööret on siseteo sisendis jätkuvalt pelleteid.
	TÖÖ LÕPP -> PUHUB -> E05PELLETS	Kütuse taseme andurid ei ole 4 minuti jooksul avastanud siseteo sisendis pelleteid.
	E16LEEK	Leeki ei ole tuvastatud 2 minuti kestel.
<b>HOIA LEEKI</b>	PÕLEB	Katla termostaat on sisse lülitunud.
	TÖÖ LÕPP	PAR12 seatud maksimaalne HOIA LEEKI aeg on täis.
	TÖÖ LÕPP-> PUHUB-> E05KÜTUS	4 minuti jooksul pole tuvastatud siseteo torus pelleteid.
<b>TÖÖ LÕPP</b>	PUHUB	Põlemise lõpetamine. Sisetigu on teinud PAR26 seatud arvu pöördeid.
	PÕLEB	Katla termostaat on sisselülitunud. Sisetigu on teinud vähem kui 8 pööret ja eelmine staatus oli PÕLEB.
<b>PUHUB</b>	OOTAB	Leeki ei ole tuvastatud PAR27 seatud aja jooksul . Katla termostaat on välja lülitunud.
	EI TÖÖTA	Põleti on peamenüüst välja lülitatud. Leeki ei ole tuvastatud PAR27 seatud aja jooksul.
	E28K.TASE	Leeki ei ole tuvastatud PAR27 seatud aja jooksul . Viga on põhjustatud PÕLEB->TÖÖ LÕPP->PUHUB-> E28K.TASE.
	E05KÜTUS	Leeki ei ole tuvastatud PAR27 seatud aja jooksul. Viga on põhjustatud PÕLEB-> TÖÖ LÕPP->PUHUB-> E05KÜTUS.
<b>TOIDE PUUDU</b>	OOTAB	Toide on olemas. Põleti on sisse lülitatud.
	EI TÖÖTA	Toide on olemas. Põleti on välja lülitatud.
	Viimane olek	Voolukatkestus on kestnud vähem kui 15 minutit. Põleti jätkab tööd viimasest olekust.
	TÖÖ LÕPP	Voolukatkestus on kestnud üle 15 minuti. Eelnevad olekud olid LAEB, LAEB2x või HOIA LEEKI
<b>Mingi muu</b>	OOTAB	Põleti on sisselülitatud.

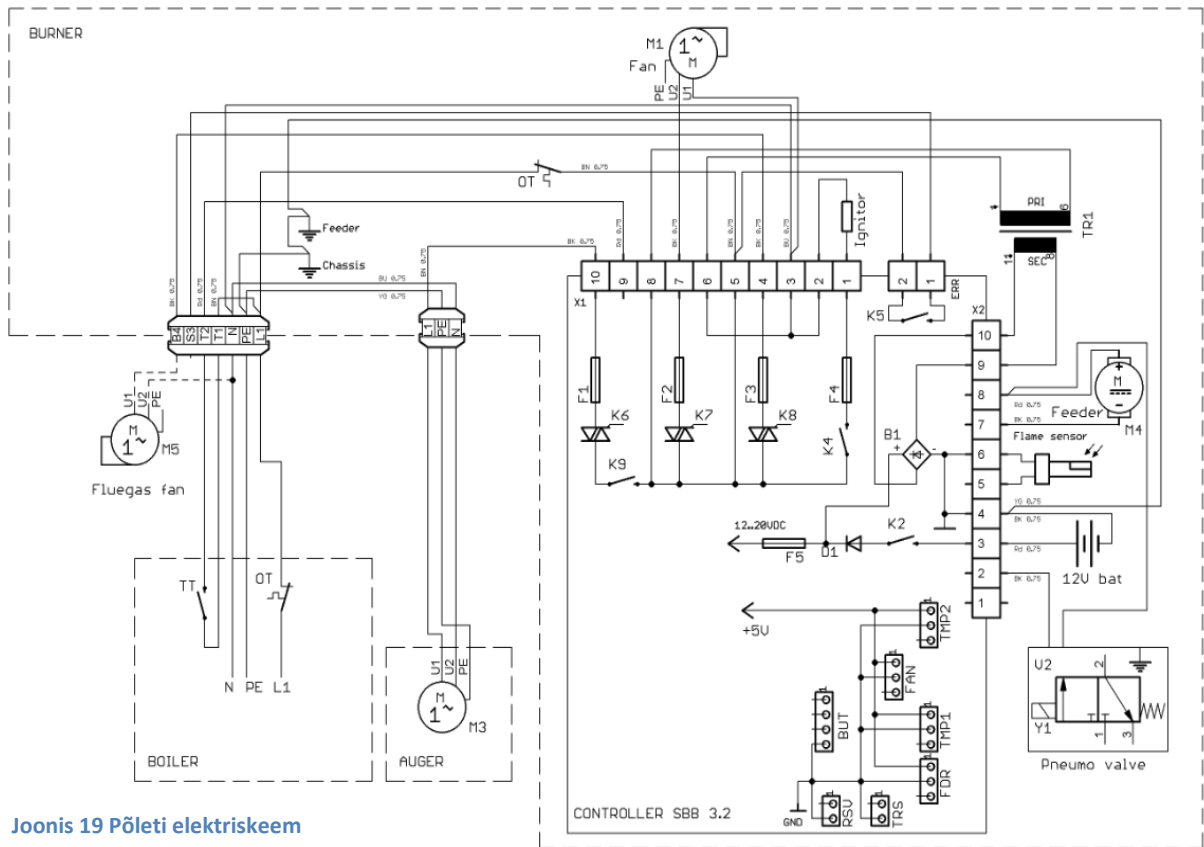
## 5 Veateated ja lahendused

Veateateid, vea koode, nende kirjeldusi, seletusi ja nende kõrvaldamist on kirjeldatud „Püsivara ja probleemide lahendamise juhendis“.

## 6 Tehaseseadete taastamine

Selleks, et taastada tehase- ehk algseadeid valige peamenüüst PARAMETRID PAR99, vajutage OK, põleti mudel hakkab vilkuma, vajutage OK uuesti.

## 7 Lisa 1 Elektriskeem



Joonis 19 Põleti elektriskeem

SBB - Kontrolleri

GND – Põleti korpuse maandusterminal

M1 – Ventilatori mootor

M3 – Välisteo mootor

M4 – Siseteo mootor

M5<sup>1</sup> – Suitsuimeja mootor

F1...F4 - Sulavkaitsmed

UART – Modemi liides

BUT – Juhtnupustiku liides

Fan – Ventilatori juhtahel

Igniter - Süütepulk

X1, X2 – Ühendus klemmikud

TR1 - Transformaator

Bat– 12V aku

RSV – Kütuse taseme andur-vastuvõtja

TRS – Kütuse taseme andur-saatja

FDR – Siseteo juhtimine

TMP1 – Sisemine või väline temp. andur

TMP2 – Alarõhu andur

Flame sensor – Leegiandur

K5 – ERR relee väljund

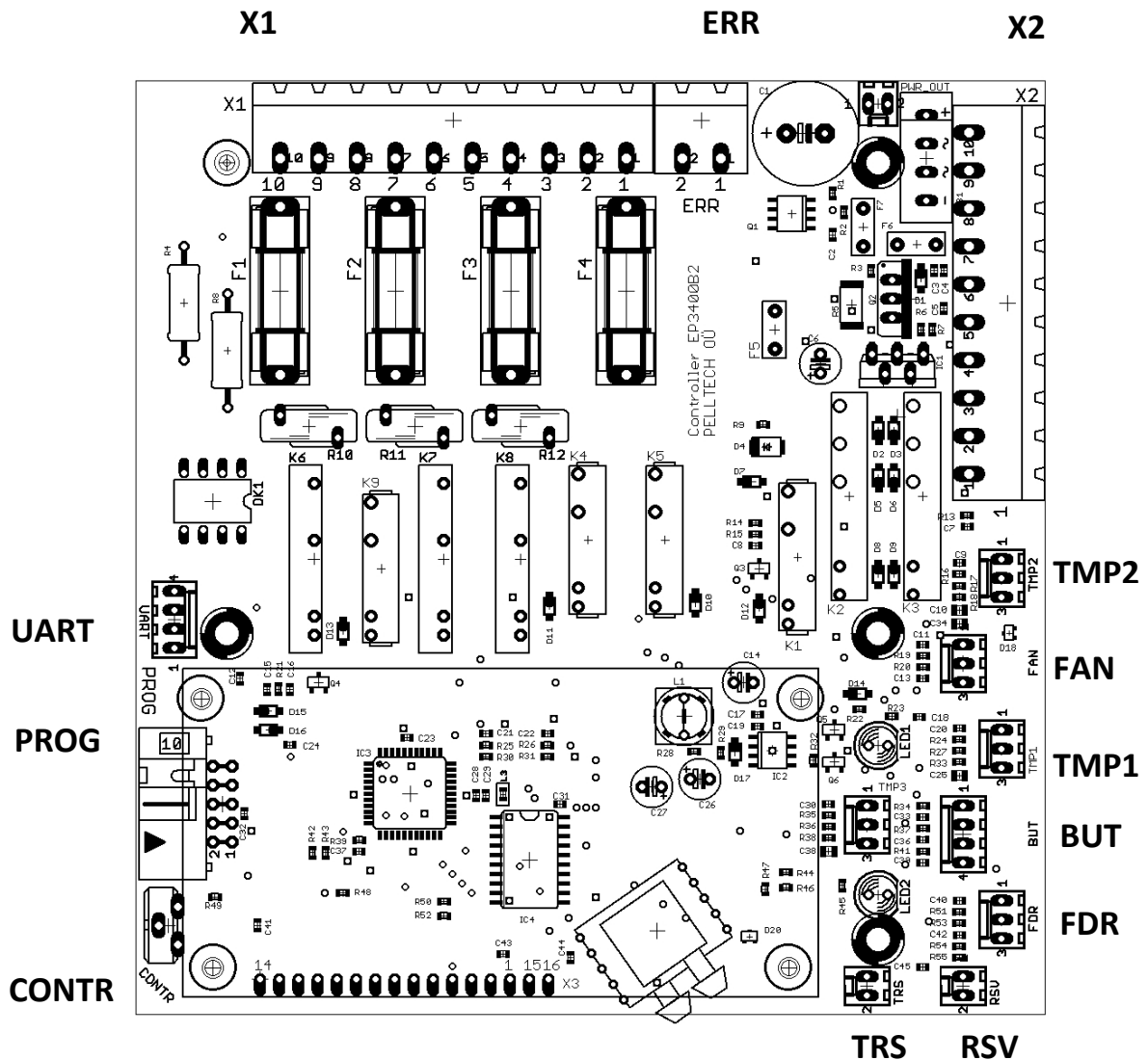
Ot – Ohutustermostaadid

Tt – Katla termostaat

<sup>1</sup> Suitsuimeja M2 paigaldatakse juhul kui katla tõmme on ebapiisav. Suitsuimeja ei kuulu põleti komplekti ja selle hind ei sisaldu komplekti hinnas.



## 8 Lisa 2 Kontroller EP3203B1



### Joonis 20 Kontroller EP3203B1

X1 – 230 V ühendusklemmik  
 ERR – ERR rele v väljund  
 X2 – 12V ühendusklemmik  
 TMP1 – Siseteo toru temperatuuri andur või katla väline temperatuuri andur  
 FAN – Ventilaaatori kiiruse andur  
 TMP2 – Alarõhu andur  
 TMP3 – Ei ole kasutusel  
 BUT – Juhtnupustik  
 FDR – Siseteo mootori pöörete andur

RSV – Kütuse taseme anduri signaali vastuvõtja (valge märgistus)  
 TRS – Kütuse taseme anduri signaali saatja (must märgistus)  
 CONTR – LCD kontrasti seadistuse potentsiomeeter  
 PROG – Programmeerimise pesa  
 UART – RS232 Modemi liides

Tabel 9 X1 ja X2 kruviklemmikute ühendused

X1	Kirjeldus	X2	Kirjeldus
1	Süüteelement	1	-
2	Süüteelement	2	Pneumo-klapp“-„ (must)
3	N - Võrgutoide	3	Aku “+ “klemm (punane)
4	Suitsuimeja	4	Aku “-“ klemm (must)
5	L - Võrgutoide	5	Leegiandur
6	Võrgutrafo primaarmähis	6	Leegiandur
7	Ventilaator	7	Sisetigu „-„ (must)
8	Võrgutrafo primaarmähis	8	Sisetigu ja pneumo-klapp „+“ (punased)
9	Katla termostaat	9	Võrgutrafo sekundaarmähis
10	Välistigu	10	Võrgutrafo sekundaarmähis

## 9 Lisa 3 Keelte tabel

Tabel 10 Keelte tabel

Keel	
ENG	Inglise
SPA	Hispaania
EST	Eesti
FIN	Soome
FRA	Prantsuse
GER	Saksa
GRE	Kreeka
HRV	Horvaadi
LIT	Leedu
LAT	Läti
NED	Hollandi
POR	Portugali
RUS	Vene
SLO	Sloveenia
SRB	Serbia
SVK	Slovaki
SWE	Rootsi

## Garantii

Antud kontekstis on garantii objektiks pelletipõletid PV20b/PV20b ja etteandeteod PA 15XX/ PA 20XX.

Tootja annab pelletipõletitele PV20b/PV20b ja etteandetigudele PA 15XX / PA 20XX kaheaastase garantii alates seadme müügikuupäevast.

Garantii kehtib ainult selles riigis, kust põleti on ostetud.

2-aastane garantii põleti põlemiskambri kehtib ainult juhul kui põlemiskambrit ja katelt on puhastatud piisava hoole ja sagedusega tuhast ja mittepõlevatest jääkidest nii, et need ei saa põhjustada ülekuumenemisest tekkivat põlemiskambri deformatsiooni ja läbipõlemist.

Garantii kehtib kui kasutaja ei ole teinud muudatusi põleti ehituses ja seadistuses.

Garantii ei korva pelletipõleti rikkeid, mis on põhjustatud õnnetusjuhtumist, väärkasutusest, valest paigaldusest, vajaliku hoole puudusest, koostisosade kadumisest, asjatundmatust remondist, diversioonist, elektrivarustuse häiretest, ebakvaliteetse kütuse kasutamisest või hooletust puhastamisest.

Garantii kehtib vaid juhul kui garantiitalongi alumine pool on täidetult saadetud või toodud SB Keskkütteseadmed OÜ kontorisse Sära tee 3, Peetri, Rae vald, 75312 Harjumaa.

Tel. + 372 677 5222

[www.pelltech.eu](http://www.pelltech.eu)

[info@esbe.ee](mailto:info@esbe.ee)

## Garantii talong

Põleti mark **PV20b/PV30b**

Toote number .....

Müügi kuupäev .....

Töölepaneku/ üleandmise kuupäev .....

Omaniku kontaktandmed Paigaldaja nimi ja allkiri

Nimi .....

Tel nr .....

Linn/küla .....

Tänav, maja .....

.....Lõika siit!.....

## Garantii talong

Põleti mark **PV20b PV30b**

Toote number .....

Müügi kuupäev .....

Töölepaneku/ üleandmise kuupäev .....

Omaniku kontaktandmed Paigaldaja nimi ja allkiri

Nimi .....

Tel nr .....

Linn/küla .....

Tänav, maja .....

Garantii kehtib vaid juhul kui garantiitalongi alumine pool on täidetult saadetud või toodud

SB Keskkütteseadmed AS kontorisse Sära tee 3, Peetri, Rae vald, 75312 Harjumaa

Ph.. + 372 677 5222

[www.pelltech.eu](http://www.pelltech.eu)

info@esbe.ee